



Denominazione del prodotto	Relè allo stato solido		
Tipo	HS1C		
Tipo	Monofase		
Caratteristiche di ingresso			
Tensione di controllo	4...32VDC		
Limiti di tensione operativa	Tensione d'impiego attivazione	V	4
	Tensione d'impiego disattivazione	V	2
Corrente d'ingresso a tensione min...max		mA	4...32VDC
Tempi di manovra			
Accensione	Mezzo ciclo massimo		
Spegnimento	Mezzo ciclo massimo		
Caratteristiche di uscita			
Modalità di commutazione	Zero crossing		
Tensione nominale di funzionamento	VAC	48...600	
Tensione di blocco	V	1200	
Frequenza operativa (min...max)	Hz	45...65	
Corrente nominale di funzionamento AC-51 a 40°C	A	30	
Corrente nominale di funzionamento AC-51 a 55°C	A	25	
Corrente di impiego min	A	0.165	
Corrente di spunto non ripetitiva t=10ms	A	520	
Perdita di corrente allo stato di off	mA	1	
Caduta tensione in uscita stato on	V	1.2	
Tempo critico salita tensione allo stato di off	V/μs	1000	
Isolamento ingresso-uscita	V	5000	
Ingresso-uscita alla base metallica	V	5000	
Tipo di protezione in uscita	VDR		
I ² t	A2s	1350	
Caratteristiche terminali			
Terminali di controllo	Type	A vite	
Attacchi utensile	Blade 3.5mm		
Coppia di serraggio terminali di controllo	Nm	0.5Nm	
	Ibin	4.5	
Sezione conduttore collegabile ai morsetti di controllo min...max	AWG	n°	28...12
	Flessibile senza capocorda	mm ²	0.75...2.5
	Flessibile con capocorda isolato	mm ²	0.75...2.5
Terminali di carico	Type	A vite	
Attrezzo per terminali di carico	PH2		
Coppia di serraggio terminali di carico	Nm	1.5	

	lbin	13.3
--	------	------

Sezione conduttore collegabile ai morsetti di carico min...max

AWG	n°	18...10
Flessibile senza capocorda	mm2	1...6
Flessibile con capocorda isolato	mm2	1...16

Posizione di montaggio

Ammessa Su piano verticale

Fissaggio

A vite o su guida
DIN 35mm

Condizioni ambientali

Temperatura

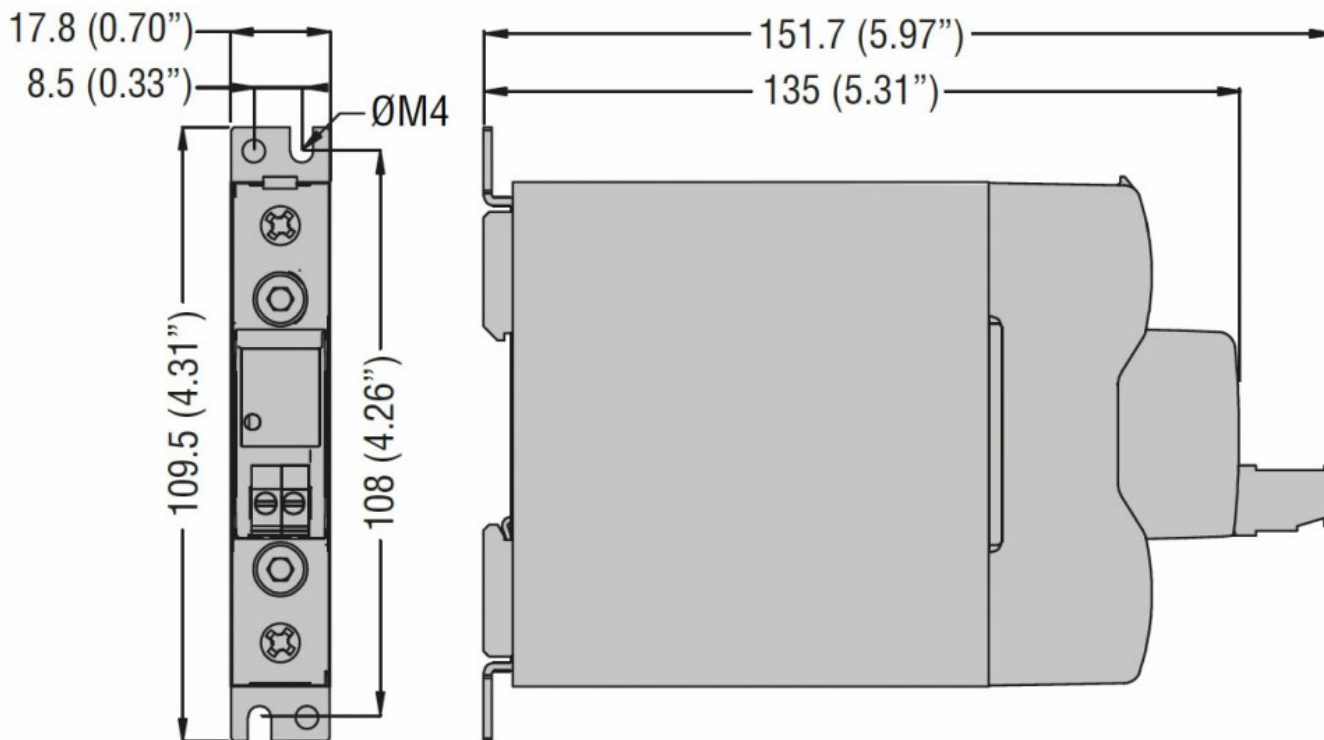
Temperatura di impiego

min	°C	-40
max	°C	+80

Temperatura di stoccaggio

min	°C	-40
max	°C	+130

Dimensioni



Omologazioni e conformità

Certificazioni

IEC/EN/BS 60335-1
IEC/EN/BS 60947-4-2
IEC/EN/BS 60947-4-3
IEC/EN/BS 62314

Omologazioni

cULus

Classificazione ETIM

EC000066 - Power contactor, AC switching