



Denominazione del prodotto	Relè allo stato solido		
Tipo	HS1C		
Tipo	Monofase		
<b>Caratteristiche di ingresso</b>			
Tensione di controllo	90...280VAC		
Limiti di tensione operativa	Tensione d'impiego attivazione	V	45
	Tensione d'impiego disattivazione	V	20
Corrente d'ingresso a tensione min...max	mA	90...280VAC	
<b>Tempi di manovra</b>			
Accensione	Mezzo ciclo massimo		
Spegnimento	Mezzo ciclo massimo		
<b>Caratteristiche di uscita</b>			
Modalità di commutazione	Zero crossing		
Tensione nominale di funzionamento	VAC	48...600	
Tensione di blocco	V	1200	
Frequenza operativa (min...max)	Hz	45...65	
Corrente nominale di funzionamento AC-51 a 40°C	A	20	
Corrente nominale di funzionamento AC-51 a 55°C	A	17	
Corrente di impiego min	A	0.165	
Corrente di spunto non ripetitiva t=10ms	A	400	
Perdita di corrente allo stato di off	mA	1	
Caduta tensione in uscita stato on	V	1.2	
Tempo critico salita tensione allo stato di off	V/μs	1000	
Isolamento ingresso-uscita	V	5000	
Ingresso-uscita alla base metallica	V	5000	
Tipo di protezione in uscita	VDR		
I <sup>2</sup> t	A2s	792	
<b>Caratteristiche terminali</b>			
Terminali di controllo	Type	A vite	
Attacchi utensile	Blade 3.5mm		
Coppia di serraggio terminali di controllo	Nm	0.5Nm	
	Ibin	4.5	
Sezione conduttore collegabile ai morsetti di controllo min...max	AWG	n°	28...12
	Flessibile senza capocorda	mm <sup>2</sup>	0.75...2.5
	Flessibile con capocorda isolato	mm <sup>2</sup>	0.75...2.5
Terminali di carico	Type	A vite	
Attrezzo per terminali di carico	PH2		
Coppia di serraggio terminali di carico	Nm	1.5	

		Ibin	13.3
Sezione conduttore collegabile ai morsetti di carico min...max			
	AWG	n°	18...10
	Flessibile senza capocorda	mm2	1...6
	Flessibile con capocorda isolato	mm2	1...16
Posizione di montaggio	Ammessa	Su piano verticale	
Fissaggio	A vite o su guida DIN 35mm		

### Condizioni ambientali

#### Temperatura

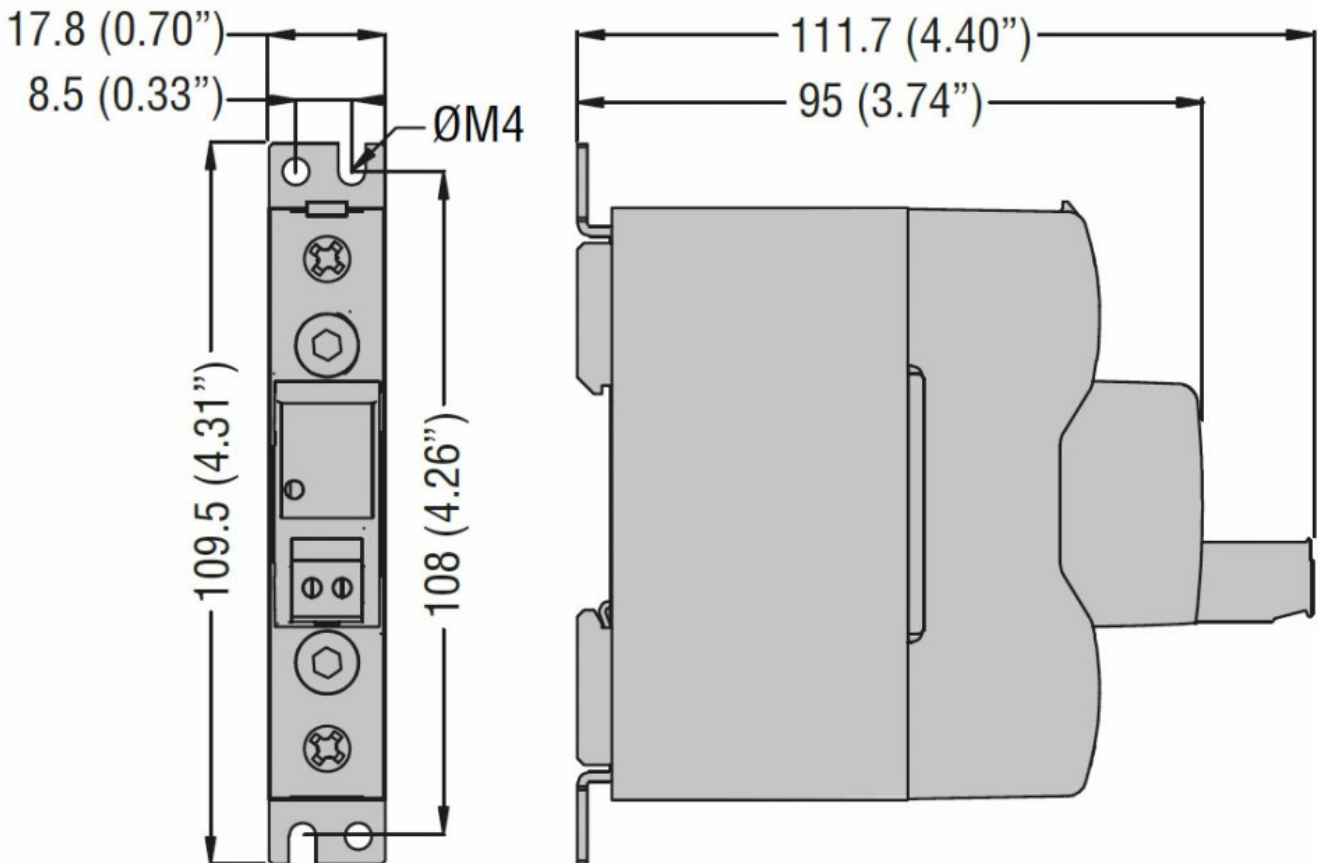
Temperatura di impiego

min	°C	-40
max	°C	+80

Temperatura di stoccaggio

min	°C	-40
max	°C	+130

### Dimensioni



### Omologazioni e conformità

#### Certificazioni

IEC/EN/BS 60335-1  
IEC/EN/BS 60947-4-2  
IEC/EN/BS 60947-4-3  
IEC/EN/BS 62314

#### Omologazioni

cULus

### Classificazione ETIM

EC000066 - Power contactor, AC switching