



| | | | |
|---|-----------------------------------|-------------|------------|
| Denominazione del prodotto | Relè allo stato solido | | |
| Tipo | HS1B | | |
| Tipo | Monofase | | |
| Caratteristiche di ingresso | | | |
| Tensione di controllo | 18...280VAC/DC | | |
| Limiti di tensione operativa | | | |
| | Tensione d'impiego attivazione | V | 18 |
| | Tensione d'impiego disattivazione | V | 8 |
| Corrente d'ingresso a tensione min...max | mA | 4.5...6 | |
| Tempi di manovra | | | |
| Accensione | Mezzo ciclo massimo | | |
| Spegnimento | Mezzo ciclo massimo | | |
| Caratteristiche di uscita | | | |
| Modalità di commutazione | Zero crossing | | |
| Tensione nominale di funzionamento | VAC | 24...600 | |
| Tensione di blocco | V | 12300 | |
| Frequenza operativa (min...max) | Hz | 45...65 | |
| Corrente nominale di funzionamento AC-51 a 40°C | A | 90 | |
| Corrente nominale di funzionamento AC-51 a 55°C | A | 80 | |
| Dissipatore per utilizzo a 40°C e 55°C alla corrente nominale AC-51 | K/W | ≤0.3 | |
| Corrente di impiego min | A | 0.05 | |
| Corrente di spunto non ripetitiva t=10ms | A | 1200 | |
| Perdita di corrente allo stato di off | mA | 1 | |
| Caduta tensione in uscita stato on | V | 1.4 | |
| Tempo critico salita tensione allo stato di off | V/μs | 500 | |
| Isolamento ingresso-uscita | V | 4000 | |
| Ingresso-uscita alla base metallica | V | 4000 | |
| Tipo di protezione in uscita | TVS | | |
| I2t | A2s | 7200 | |
| Caratteristiche terminali | | | |
| Terminali di controllo | Type | A vite M4 | |
| Attacchi utensile | PZ2 | | |
| Coppia di serraggio terminali di controllo | Nm | 1.2...2 | |
| | Ibin | 10.6...17.7 | |
| Sezione conduttore collegabile ai morsetti di controllo min...max | AWG | n° | 18...14 |
| | Flessibile senza capocorda | mm2 | 0.75...2.5 |
| | Flessibile con capocorda isolato | mm2 | 0.75...2.5 |
| Terminali di carico | Type | A vite M5 | |
| Attrezzo per terminali di carico | PZ2 | | |
| Coppia di serraggio terminali di carico | | | |

Nm 2...3
lbin 20.4

Sezione conduttore collegabile ai morsetti di carico min...max

| | | |
|----------------------------------|-----|---------|
| AWG | n° | 16...10 |
| Flessibile senza capocorda | mm2 | 1.5...6 |
| Flessibile con capocorda isolato | mm2 | 1.5...6 |

Posizione di montaggio

| | |
|-----------|-----------|
| Ammessa | Qualsiasi |
| Fissaggio | A vite |

Fissaggio

Condizioni ambientali

Temperatura

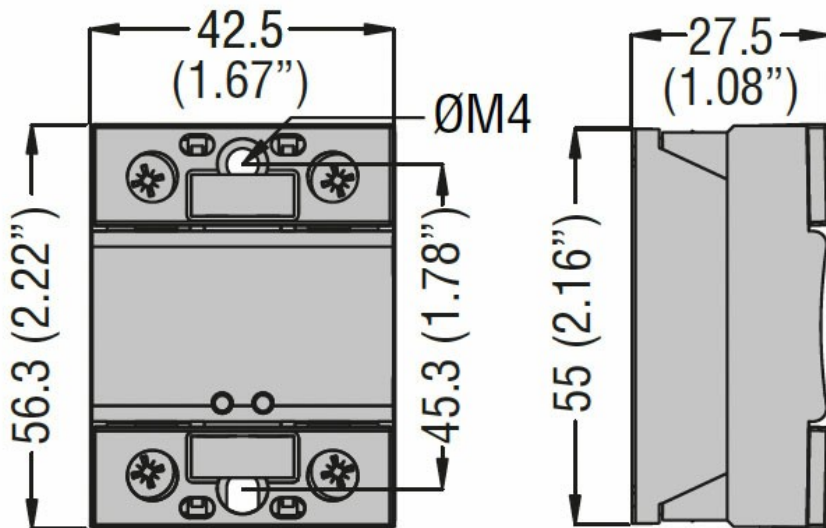
Temperatura di impiego

| | | |
|-----|----|-----|
| min | °C | -55 |
| max | °C | +90 |

Temperatura di stoccaggio

| | | |
|-----|----|------|
| min | °C | -55 |
| max | °C | +125 |

Dimensioni



Omologazioni e conformità

Certificazioni

| |
|---------------------|
| IEC/EN/BS 60335-1 |
| IEC/EN/BS 60947-4-2 |
| IEC/EN/BS 60947-4-3 |
| IEC/EN/BS 62314 |

Omologazioni

| |
|-------|
| cURus |
| VDE |

Classificazione ETIM

EC000066 - Power contactor, AC switching