



|   |                                   |             |             |
|---|-----------------------------------|-------------|-------------|
| Denominazione del prodotto  | Relè allo stato solido            |             |             |
| Tipo  | HS1B                              |             |             |
| Tipo  | Monofase                          |             |             |
| <b>Caratteristiche di ingresso</b>                                  |                                   |             |             |
| Tensione di controllo   | 20...265VAC/DC                    |             |             |
| Limiti di tensione operativa  | Tensione d'impiego attivazione    | V           | 20VAC-18VDC |
|   | Tensione d'impiego disattivazione | V           | 5           |
| Corrente d'ingresso a tensione min...max                            |                                   | mA          | 5...10      |
| <b>Tempi di manovra</b>   |                                   |             |             |
| Accensione  | Mezzo ciclo massimo               |             |             |
| Spegnimento   | Mezzo ciclo massimo               |             |             |
| <b>Caratteristiche di uscita</b>                                    |                                   |             |             |
| Modalità di commutazione  | Zero crossing                     |             |             |
| Tensione nominale di funzionamento                                  | VAC                               | 24...510    |             |
| Tensione di blocco  | V                                 | 1200        |             |
| Frequenza operativa (min...max)                                     | Hz                                | 45...65     |             |
| Corrente nominale di funzionamento AC-51 a 40°C                     | A                                 | 60          |             |
| Corrente nominale di funzionamento AC-51 a 55°C                     | A                                 | 52          |             |
| Dissipatore per utilizzo a 40°C e 55°C alla corrente nominale AC-51 | K/W                               | ≤0.55       |             |
| Corrente nominale di funzionamento AC-53 a 40°C                     | A                                 | 12          |             |
| Corrente di impiego min   | A                                 | 0.05        |             |
| Corrente di spunto non ripetitiva t=10ms                            | A                                 | 750         |             |
| Perdita di corrente allo stato di off                               | mA                                | 1           |             |
| Caduta tensione in uscita stato on                                  | V                                 | 1.45        |             |
| Tempo critico salita tensione allo stato di off                     | V/μs                              | 500         |             |
| Isolamento ingresso-uscita  | V                                 | 4000        |             |
| Ingresso-uscita alla base metallica                                 | V                                 | 4000        |             |
| Tipo di protezione in uscita  | VDR                               |             |             |
| I2t   | A2s                               | 2800        |             |
| <b>Caratteristiche terminali</b>                                    |                                   |             |             |
| Terminali di controllo  | Type                              | A vite M4   |             |
| Attacchi utensile   | PZ2                               |             |             |
| Coppia di serraggio terminali di controllo                          | Nm                                | 1.2...2     |             |
|   | Ibin                              | 10.6...17.7 |             |
| Sezione conduttore collegabile ai morsetti di controllo min...max   | AWG                               | n°          | 18...14     |
|   | Flessibile senza capocorda        | mm2         | 0.75...2.5  |
|   | Flessibile con capocorda isolato  | mm2         | 0.75...2.5  |
| Terminali di carico   | Type                              | A vite M5   |             |
| Attrezzo per terminali di carico                                    | PZ2                               |             |             |

Coppia di serraggio terminali di carico

Nm 2...3  
Ibin 20.4

Sezione conduttore collegabile ai morsetti di carico min...max

|                                  |     |         |
|----------------------------------|-----|---------|
| AWG                              | n°  | 16...10 |
| Flessibile senza capocorda       | mm2 | 1.5...6 |
| Flessibile con capocorda isolato | mm2 | 1.5...6 |

Posizione di montaggio

Ammessa

Qualsiasi

Fissaggio

A vite

### Condizioni ambientali

Temperatura

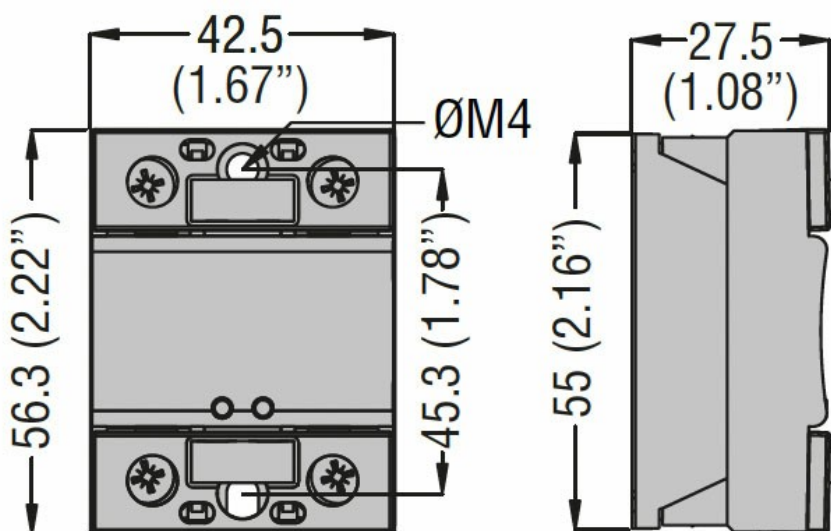
Temperatura di impiego

|     |    |     |
|-----|----|-----|
| min | °C | -55 |
| max | °C | +90 |

Temperatura di stoccaggio

|     |    |      |
|-----|----|------|
| min | °C | -55  |
| max | °C | +125 |

### Dimensioni



### Omologazioni e conformità

Certificazioni

IEC/EN/BS 60335-1  
IEC/EN/BS 60947-4-2  
IEC/EN/BS 60947-4-3  
IEC/EN/BS 62314

Omologazioni

CSA  
cURus  
VDE

### Classificazione ETIM

EC000066 - Power contactor, AC switching