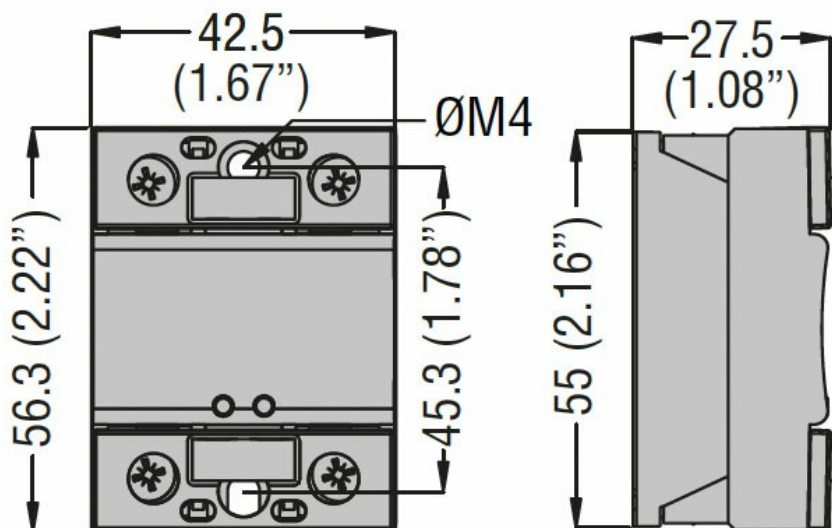




Denominazione del prodotto	Relè allo stato solido		
Tipo	HS1B		
Tipo	Monofase		
Caratteristiche di ingresso			
Tensione di controllo	3.5...32VDC		
Limiti di tensione operativa	Tensione d'impiego attivazione	V	3.5
	Tensione d'impiego disattivazione	V	2
Corrente d'ingresso a tensione min...max		mA	10...13
Tensione inversa di ingresso		V	32
Tempi di manovra			
Accensione	Mezzo ciclo massimo		
Spegnimento	Mezzo ciclo massimo		
Caratteristiche di uscita			
Modalità di commutazione	Zero crossing		
Tensione nominale di funzionamento	VAC	24...510	
Tensione di blocco	V	1200	
Frequenza operativa (min...max)	Hz	45...65	
Corrente nominale di funzionamento AC-51 a 40°C	A	60	
Corrente nominale di funzionamento AC-51 a 55°C	A	52	
Dissipatore per utilizzo a 40°C e 55°C alla corrente nominale AC-51	K/W	≤0.55	
Corrente nominale di funzionamento AC-53 a 40°C	A	12	
Corrente di impiego min	A	0.05	
Corrente di spunto non ripetitiva t=10ms	A	750	
Perdita di corrente allo stato di off	mA	1	
Caduta tensione in uscita stato on	V	1.45	
Tempo critico salita tensione allo stato di off	V/μs	500	
Isolamento ingresso-uscita	V	4000	
Ingresso-uscita alla base metallica	V	4000	
Tipo di protezione in uscita	VDR		
I2t	A2s	2800	
Caratteristiche terminali			
Terminali di controllo	Type	A vite M4	
Attacchi utensile	PZ2		
Coppia di serraggio terminali di controllo	Nm	1.2...2	
	Ibin	10.6...17.7	
Sezione conduttore collegabile ai morsetti di controllo min...max	AWG	n°	18...14
	Flessibile senza capocorda	mm2	0.75...2.5
	Flessibile con capocorda isolato	mm2	0.75...2.5
Terminali di carico	Type	A vite M5	

Attrezzo per terminali di carico	PZ2		
Coppia di serraggio terminali di carico	Nm	2...3	
	Ibin	20.4	
Sezione conduttore collegabile ai morsetti di carico min...max	AWG	n°	16...10
	Flessibile senza capocorda	mm2	1.5...6
	Flessibile con capocorda isolato	mm2	1.5...6
Posizione di montaggio	Ammessa	Qualsiasi	
Fissaggio	A vite		
Condizioni ambientali			
Temperatura	Temperatura di impiego		
	min	°C	-55
	max	°C	+90
	Temperatura di stoccaggio		
	min	°C	-55
	max	°C	+125

Dimensioni



Omologazioni e conformità

Certificazioni

IEC/EN/BS 60335-1
IEC/EN/BS 60947-4-2
IEC/EN/BS 60947-4-3
IEC/EN/BS 62314

Omologazioni

CSA
cURus
VDE

Classificazione ETIM

EC000066 - Power contactor, AC switching