



Denumirea produsului
Denumirea tipului de produs
Tip motor

Soft starter
ADXT
Trifazat asincron

Caracteristici electrice

Furnizează tensiune

Tip de sistem		Trifazic
Tensiunea de alimentare nominală	V	380...690VAC
Tensiune de alimentare auxiliară (Us)		24VAC/DC
Frecvență nominală	Hz	50/60

Curentul nominal de pornire Ie	A	230
--------------------------------	---	-----

Puterea nominală a motorului

Evaluări IEC (T≤40°C)

400VAC	kW	160
500VAC	KW	250

Evaluări UL (T≤40°C)

380-415VAC	HP	200
440-480VAC	HP	250
550-600VAC	HP	350

Numărul de faze controlate	Nr.	3
----------------------------	-----	---

Bypass încorporat		Da
-------------------	--	----

Sistem de răcire		Forțat
------------------	--	--------

Tensiunea nominală de izolație Ui	V	690
-----------------------------------	---	-----

Interfata de programare

Afisaj	LCD graphic display
--------	---------------------

Programare cu tehnologie NFC	Nu
------------------------------	----

Port optic	Nu
------------	----

Setări de pornire și oprire

Metoda de pornire	Constant current, current ramp, voltage ramp, adaptive control
-------------------	--

Metoda oprire	Voltage ramp, adaptive control, free-wheel stop, DC braking, soft stop with braking contactor
---------------	---

Protecții

Protecția alimentării auxiliare	Tensiune prea scăzută
---------------------------------	-----------------------

Protecția sursei de alimentare	No power, phase loss, phase sequence, frequency out of limits, voltage out of limits
--------------------------------	--

Protecția motorului	Overload, locked rotor, current asymmetry, current too low, power too low, overtemperature, starting too long
Protecție demaror	Overcurrent, overtemperature, phase shorted

Funcții	
Bypass încorporat	Yes
Afișaj și tastatură încorporate	Da
Limbi	6
Vedeți măsurătorile	Yes
Controlul cuplului	Nu
Limită de curent reglabilă	Da
Frânare dinamică	Da
Funcția Kick Start	Da
Protecție electronică la suprasarcina motorului	Da
Intrare PTC protecție motor	Thermistor input
Protecție împotriva pierderii de fază	Da
Protecție împotriva inversării de fază	Da
Protecție împotriva rotorului blocat	Da
Protecție împotriva supra temperaturii tiristoarelor	Da
Protecție împotriva sarcinii reduse de alarmă programabile	Da
Intrări digitale	4
Intrări analogice	0
Ieșiri digitale	3
Ieșire analogică	1
Port optic pentru programare	No
Jurnalul evenimentelor	Da
Contor de ore motor	Da
Contor de pornire	Da
Calendar cu ceas	Da
Tastatură externă de la distanță	Da

Intrare și ieșire			
Intrări digitale	Numar	Nr.	4
	Tip		4 input with dry contact + 1 thermistor input
	Funcții		1x Start/Stop, 1x Reset and 2 Programmable
Ieșiri digitale	Număru	Nr.	3
	Tip		2x 1NO + 1x C/O 1NO Line contactor + 1NO Programmable + 1C/O Programmable
	Funcții		

Conditii ambientale

Temperatura

Temperatura de Operare

min	°C	-10
max	°C	+60°C (with current derating >40°C)

Temperatura de depozitare

min	°C	-25
max	°C	+60

Altitudine maximă

m	1000 without derating
---	--------------------------

Umiditate relativă

%	<95%
---	------

Gradul de poluare

3

Carcasa

Montare

Fixare cu șuruburi

Grad de protecție IP

IP00

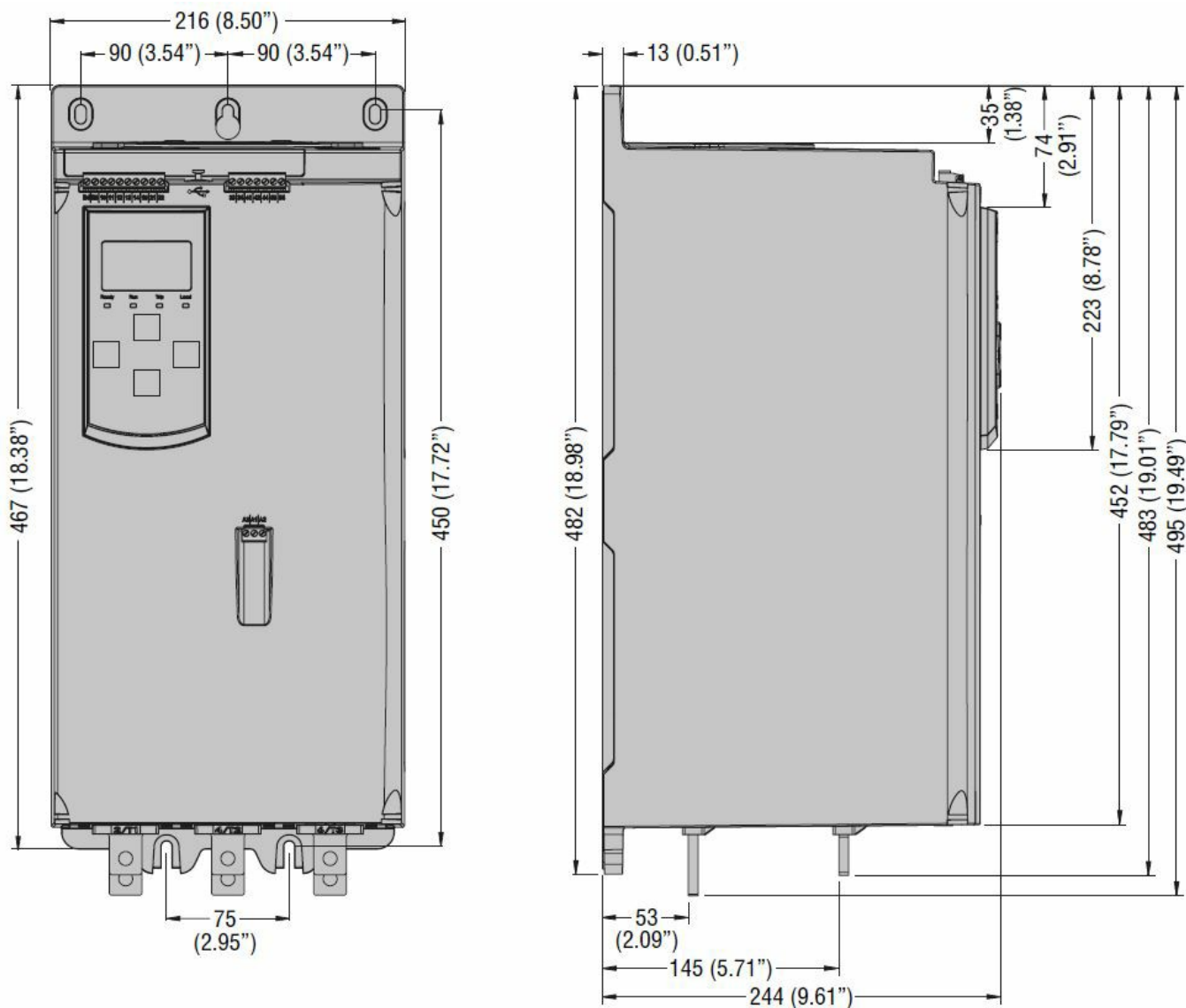
Dimensiuni (L x A x A)

mm	216x495x244
----	-------------

Greutate

Kg	12.7
----	------

Dimensiuni



Certificari si conformitate

Conformitate

CSA C22.2 n°60947-4-2

IEC/EN/BS 60947-4-2

UL 60947-4-2

Certificate

cULus

RCM

Clasificare ETIM

ETIM 8.0

EC000640 - Soft
starter