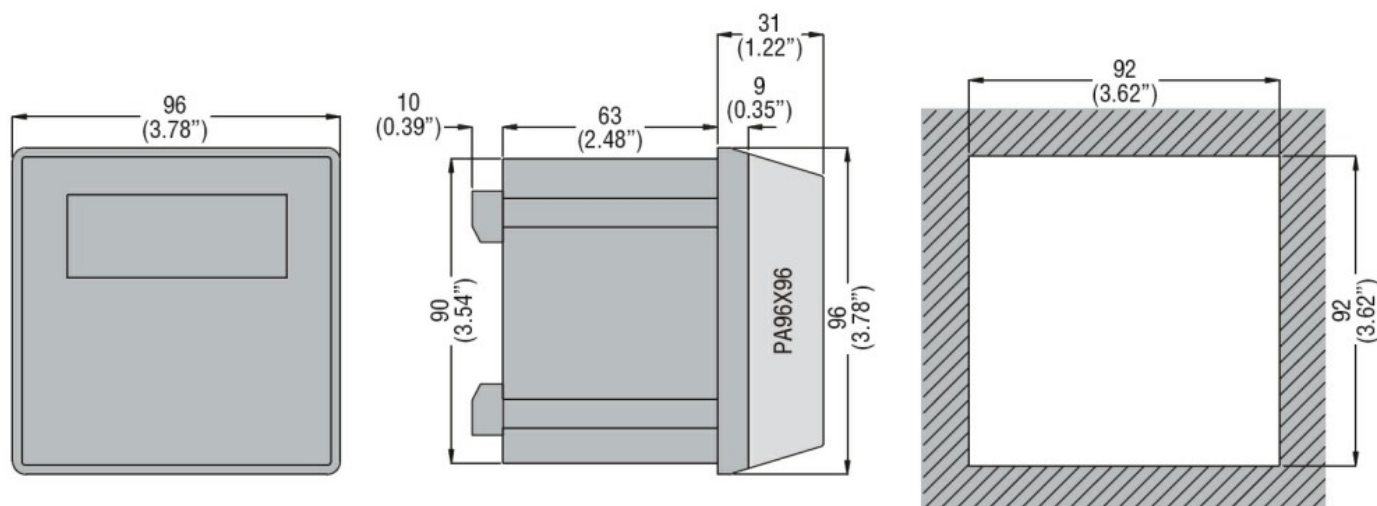




Wymiary



Certyfikaty i zgodność

Zgodność

IEC/EN 61000-6-1

Certyfikaty

EAC

Klasyfikacja ETIM

ETIM 8,0

EC002498 -
Akcesoria/części
zamiennie do
aparatury
niskonapięciowej