



Denominazione del prodotto

Soft starter

Tipo

ADXT

Tipo motore

Asincrono trifase

Caratteristiche elettriche

Alimentazione

Tipologia di rete		Trifase
Tensione nominale	V	380...690VAC
tensione ausiliaria (US)		110...120VAC / 220...240VAC
Frequenza nominale	Hz	50/60

Corrente nominale avviatore I_e

A 230

Potenza nominale motore

Dati IEC (T≤40°C)

400VAC	kW	160
500VAC	KW	250

Dati UL (T≤40°C)

380-415VAC	HP	200
440-480VAC	HP	250
550-600VAC	HP	350

Numero di fasi controllate

Nr. 3

Bypass integrato

Si

Sistema di raffreddamento

Forzato

Tensione nominale di isolamento U_i

V 690

Interfaccia di programmazione

Display

LCD graphic display

Programmazione con NFC

No

Porta ottica

No

Regolazioni di avviamento e arresto

Avviamento

Constant current, current ramp, voltage ramp, adaptive control

Arresto

Voltage ramp, adaptive control, free-wheel stop, DC braking, soft stop with braking contactor

Protezioni

Protezione alimentazione ausiliaria

Tensione troppo bassa

Protezione alimentazione	No power, phase loss, phase sequence, frequency out of limits, voltage out of limits
Protezione motore	Overload, locked rotor, current asymmetry, current too low, power too low, overtemperature, starting too long
Protezione avviatore	Overcurrent, overtemperature, phase shorted

Funzioni

Bypass integrato	Yes
Display e tastiera integrati	Si
Lingue	6
Visualizzazione misure	Yes
Controllo di coppia	No
Limite di corrente impostabile	Si
Frenatura dinamica	Si
Funzione kick start	Si
Protezione elettronica sovraccarico motore	Si
Ingresso PTC di protezione motore	Thermistor input
Protezione da mancanza di fase	Si
Protezione da inversione di fase	Si
Protezione da rotore bloccato	Si
Protezione da sovratemperatura dei tiristori	Si
Protezione basso carico	Si
programmabili di allarme	Si
Ingressi digitali	4
Ingressi analogici	0
Uscite digitali	3
Uscita analogica	1
Porta ottica per programmazione	No
Registro eventi	Si
Contaore motore	Si
Contaore avviamenti	Si
Orologio datario	Si
Tastiera esterna remotabile	Si

Ingressi e Uscite

Ingressi digitali	Numero di ingressi digit.	Nr.	4
	Tipo ingressi digit.		4 input with dry contact + 1 thermistor input
	Funzioni ingressi digit.		1x Start/Stop, 1x Reset and 2 Programmable
Uscite digitali	Numero di uscite digit.	Nr.	3

SOFT STARTER, SERIE ADXT..., PER IMPIEGHI STANDARD E GRAVOSI, CON RELÈ DI BYPASS INTEGRATO. ALIMENTAZIONE AUSILIARIA 110...120VAC E 220...240VAC. TENSIONE NOMINALE DI IMPIEGO 380...690VAC, 230A

Configurazione uscite digit.	2x 1NO + 1x C/O 1NO Line contactor + 1NO Programmable + 1C/O Programmable
Funzioni uscite digit.	

Condizioni ambientali

Temperatura

Temperatura di impiego

min	°C	-10
max	°C	+60°C (with current derating >40°C)

Temperatura di stoccaggio

min	°C	-25
max	°C	+60

Altitudine massima

m	1000 without derating
---	--------------------------

Umidità relativa

%	<95%
---	------

Grado di inquinamento

3

Custodia

Montaggio

Fissaggio a vite

Grado di protezione IP

IP00

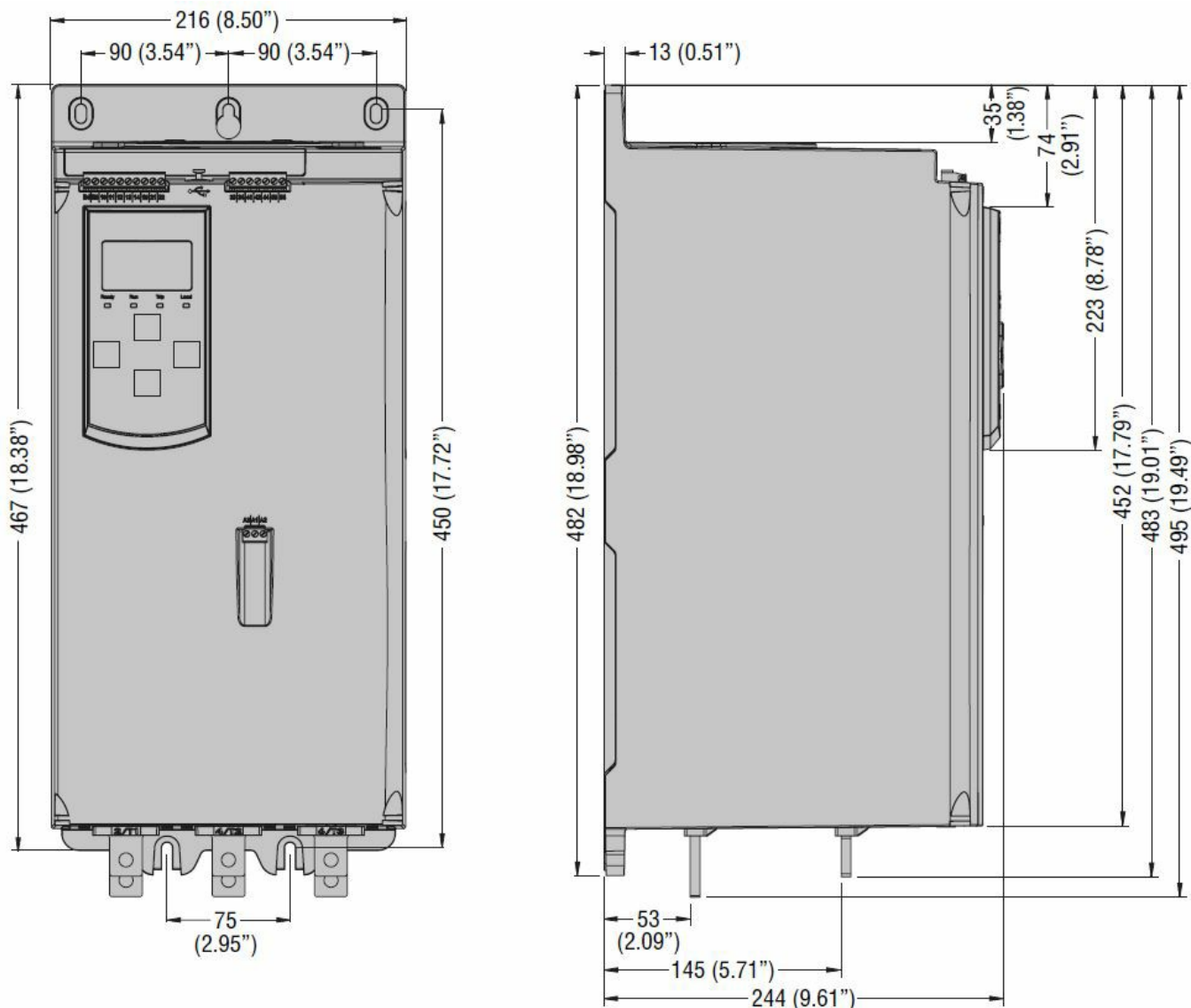
Dimensioni (L x A x P)

mm	216x495x244
----	-------------

Peso prodotto

Kg	12.7
----	------

Dimensioni



Omologazioni e conformità

Conformità

CSA C22.2 n°60947-4-2

IEC/EN/BS 60947-4-2

UL 60947-4-2

Omologazioni

cULus

RCM

Classificazione ETIM

ETIM 8.0

EC000640 -
Starter
progressivo