



Coloane  
 iluminate Ø70  
 mm  
 LTN70

Denumirea produsului

Denumirea tipului de produs

**Caracteristici generale**

Diametru	mm - inch	70 / 2.75
Tensiune de alimentare (AC)	V	110...230
grad de protectie IEC		IP65
Consumul de energie	VA	1

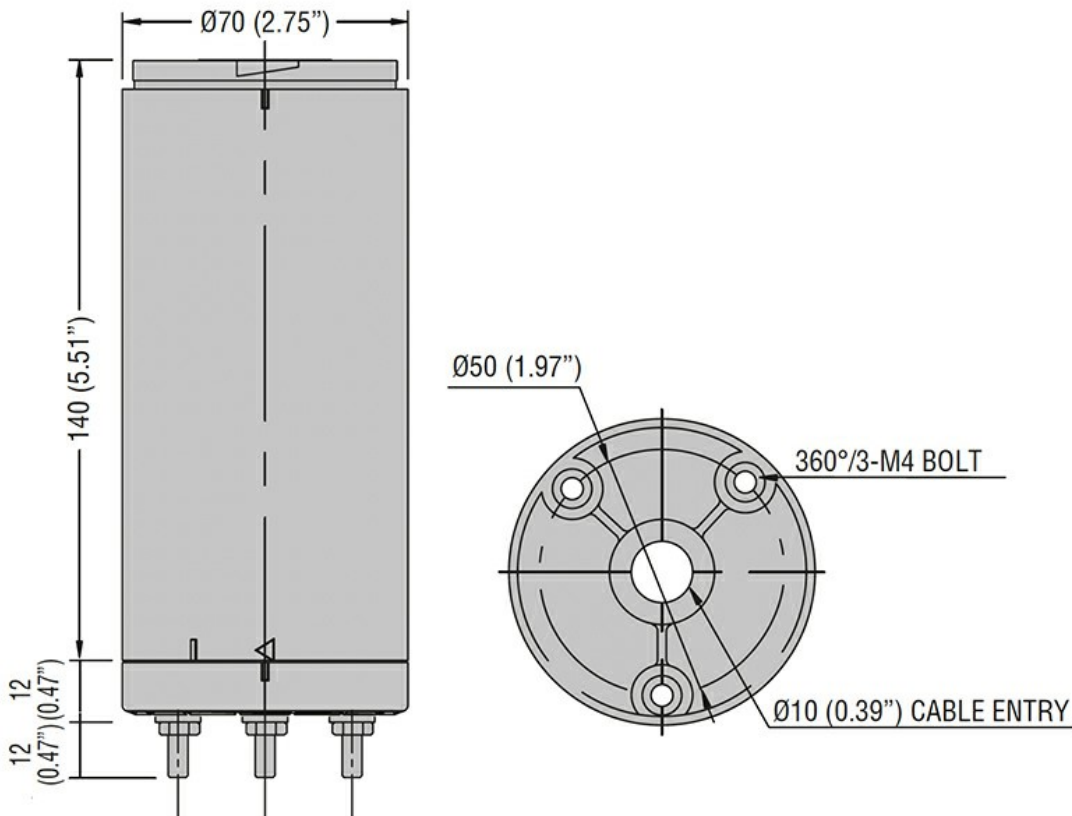
**Caracteristici mecanice**

Terminale Borne șurub	Borne cu arc		
Secțiunea dirijorului	AWG/Kcmil	min	16
		max	24
	IEC	min	mm <sup>2</sup> 0.25
		max	mm <sup>2</sup> 1.5
Greutate		g	277

**Conditii ambientale**

Temperatura	Temperatura de Operare	min	°C	-30
		max	°C	+50

**Dimensiuni**



### Certificari si conformitate

#### Conformitate

CSA C22.2 n° 14  
IEC/EN/BS 60947-1  
IEC/EN/BS 60947-5-1  
UL508

#### Certificate

cULus

### Clasificare ETIM

ETIM 8.0

EC001154 -  
Suport pentru  
coloana de  
semne