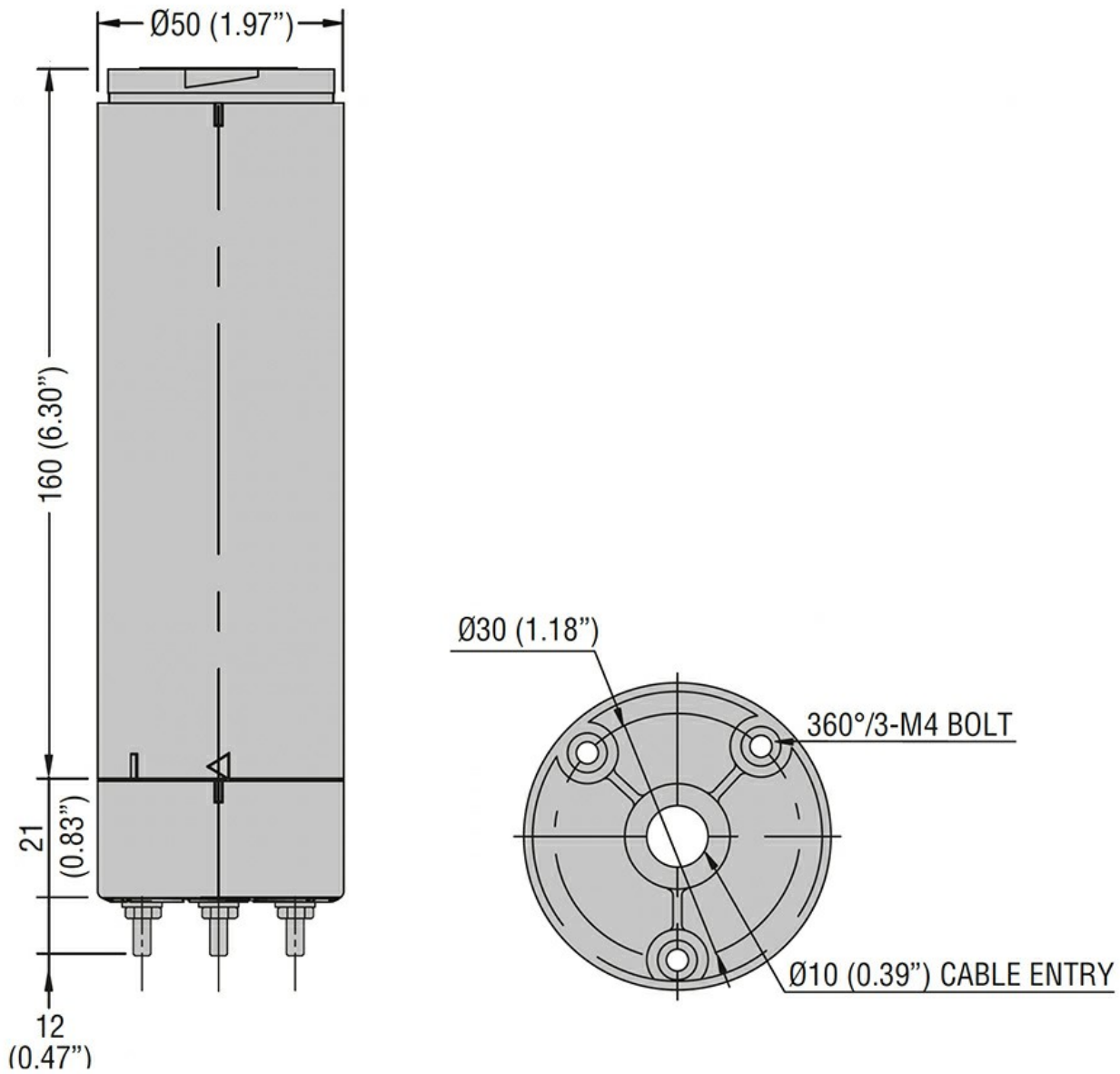




Denumirea produsului	Coloane luminoase Ø50 mm		
Denumirea tipului de produs	LTN50		
Caracteristici generale			
Diametru	mm - inch 50 / 1.97		
Tensiune de alimentare (AC)	V	110...230	
grad de protectie IEC	IP65		
Consumul de energie	VA	1	
Caracteristici mecanice			
Terminale Borne șurub	Borne cu arc		
Secțiunea dirijorului			
AWG/Kcmil	min	16	
	max	24	
IEC	min	mm ²	0.25
	max	mm ²	1.5
Greutate	g	222	
Conditii ambientale			
Temperatura	Temperatura de Operare		
	min	°C	-30
	max	°C	+50
Dimensiuni			



Certificari si conformitate

Conformitate

CSA C22.2 n° 14
 IEC/EN/BS 60947-1
 IEC/EN/BS 60947-5-1
 UL508

Certificate

cULus

Clasificare ETIM

ETIM 8.0

EC001154 -
 Suport pentru
 coloana de
 semne