



Coloane
luminoase Ø50
mm
LTN50

Denumirea produsului

Denumirea tipului de produs

Caracteristici generale

Diametru	mm - inch	50 / 1.97
Tensiune de alimentare (DC)	V	12...24
grad de protectie IEC		IP65
Consumul de energie	VA	1

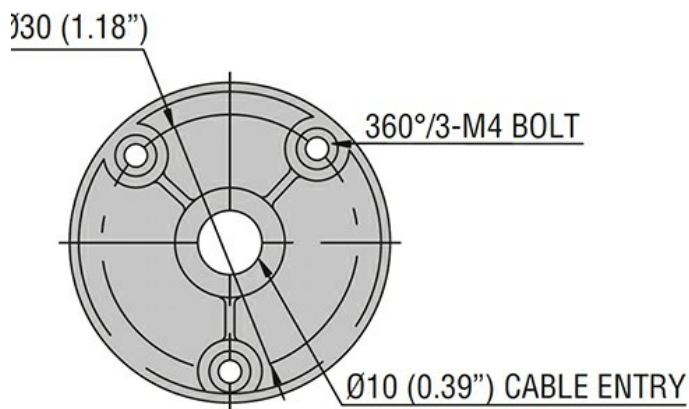
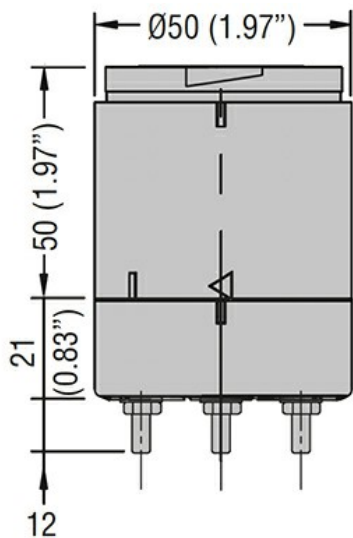
Caracteristici mecanice

Terminale Borne șurub	Borne cu arc		
Secțiunea dirijorului	AWG/Kcmil	min	16
		max	24
	IEC	min	mm ² 0.25
		max	mm ² 1.5
Greutate		g	136

Conditii ambientale

Temperatura	Temperatura de Operare	min	°C	-30
		max	°C	+50

Dimensiuni



Certificari si conformitate

Conformitate

CSA C22.2 n° 14
 IEC/EN/BS 60947-1
 IEC/EN/BS 60947-5-1
 UL508

Certificate

cULus

Clasificare ETIM

ETIM 8.0

EC001154 -
 Suport pentru
 coloana de
 semne