



Coloane
luminoase Ø50
mm
LTN50

Denumirea produsului

Denumirea tipului de produs

Caracteristici generale

Diametru	mm - inch	50 / 1.97
Tensiune de alimentare (DC)	V	12...24
grad de protectie IEC		IP65
Consumul de energie	VA	1

Caracteristici mecanice

Terminale Borne șurub	Borne cu arc
-----------------------	--------------

Secțiunea dirijorului

AWG/Kcmil

min	16
max	24

IEC

min	mm ²	0.25
max	mm ²	1.5

Greutate

g 136

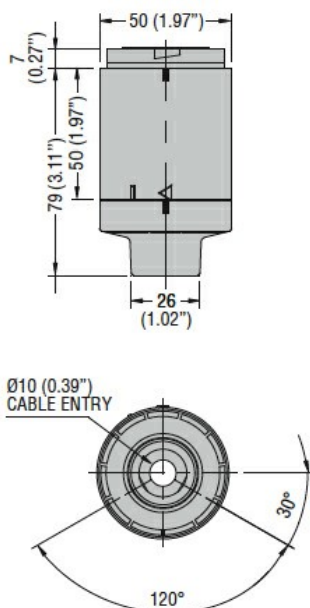
Condiții ambientale

Temperatura

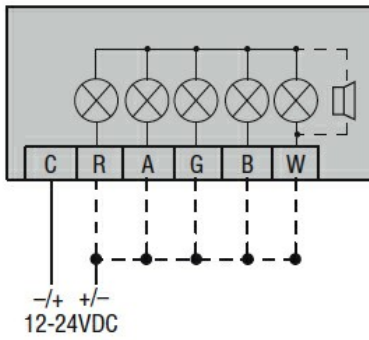
Temperatura de Operare

min	°C	-30
max	°C	+50

Dimensiuni



Diagrame de cablare



Certificari si conformitate

Conformitate

CSA C22.2 n° 14
IEC/EN/BS 60947-1
IEC/EN/BS 60947-5-1
UL508

Certificate

cULus

Clasificare ETIM

ETIM 8.0

EC001154 -
Suport pentru
coloana de
semne