



Coloane luminoase Ø50 mm
LTN50

Denumirea produsului

Denumirea tipului de produs

Caracteristici generale

Diametru mm - inch 50 / 1.97

Material Plastic

Caracteristici mecanice

Greutate g 32

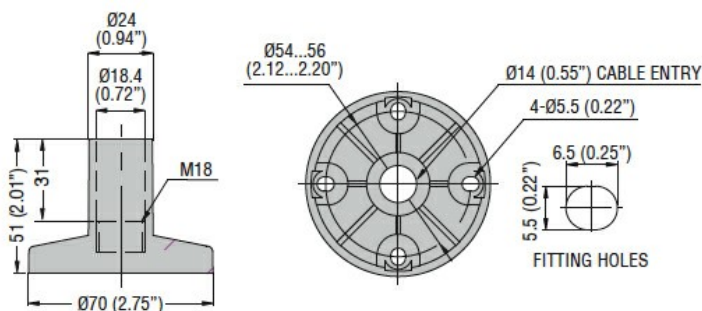
Conditii ambientale

Temperatura

Temperatura de Operare

min	°C	-30
max	°C	+50

Dimensiuni



Certificari si conformitate

Conformitate

IEC/EN/BS 60947-1
IEC/EN/BS 60947-5-1

Clasificare ETIM

ETIM 8.0

EC001153 -
Suport de perete pentru fixarea coloanei de semnalizare