



Denumirea produsului

Coloane  
iluminate Ø70  
mm

Denumirea tipului de produs

8LT7S - Module  
de sunet

### Caracteristici generale

Diametru	mm - inch	70 / 2.75
Tensiune de alimentare (AC)	V	24
Tensiune de alimentare (DC)	V	24
Culoare		Gri
grad de protectie IEC		IP65
Consumul modulului de sunet (AC)	mA	200
Consumul modulului de sunet (DC)	mA	200
Intensitatea sunetului	dB	75

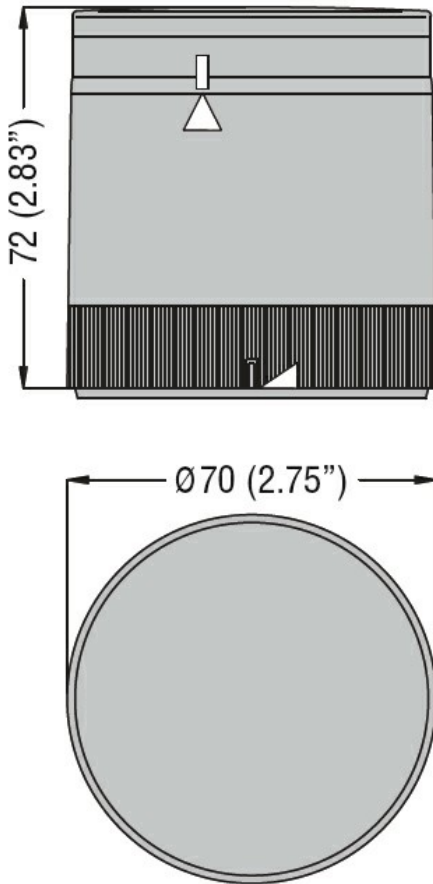
### Caracteristici mecanice

Cuplu de strângere pentru terminale max	Nm	0.5	
Terminale Borne șurub		Borne cu clemă cu șurub	
Secțiunea dirijorului	AWG/Kcmil	max	16
	IEC	max	mm <sup>2</sup> 1.5
Greutate		g	240

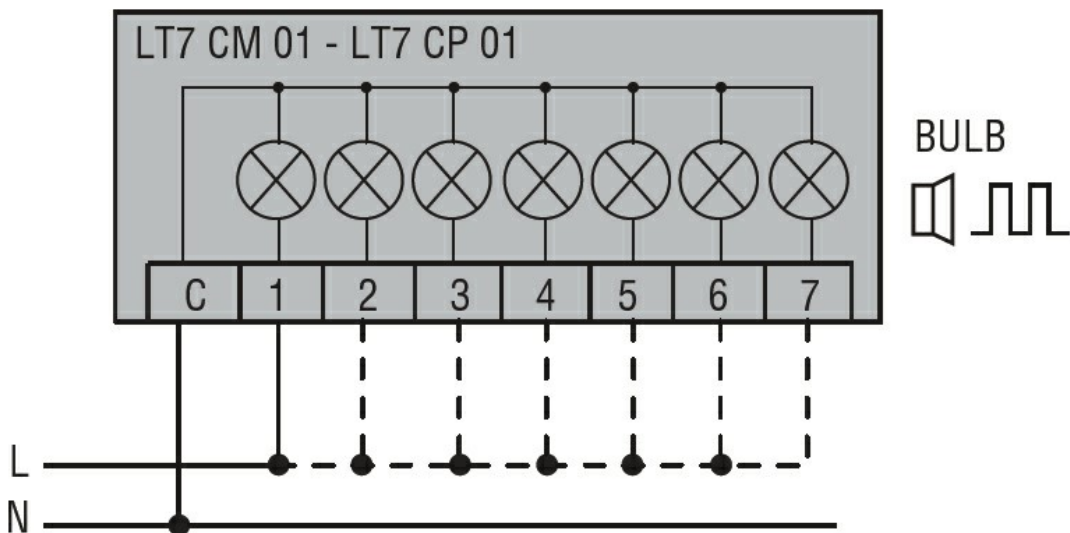
### Conditii ambientale

Temperatura	Temperatura de Operare	min	°C	-20
		max	°C	+50

### Dimensiuni



Diagrame de cablare



Connect terminals C and 1 as indicated to power the first module. If other modules are fitted, the respective terminals must be connected accordingly.

Certificari si conformitate

Conformitate

CSA C22.2 n°14

IEC/EN 60947-1

IEC/EN 60947-5-1

UL508

---

Certificate

cULus

---

EAC

Clasificare ETIM

ETIM 8.0

EC001261 -  
Element acustic  
pentru coloana  
de semnal