



Denumirea produsului

Coloane
iluminate Ø70
mm

Denumirea tipului de produs

8LT7S - Module
de sunet

Caracteristici generale

Diametru	mm - inch	70 / 2.75
Tensiune de alimentare (AC)	V	24
Tensiune de alimentare (DC)	V	24
Culoare		Gri
grad de protectie IEC		IP65
Consumul modulului de sunet (AC)	mA	40
Consumul modulului de sunet (DC)	mA	40
Intensitatea sunetului	dB	80

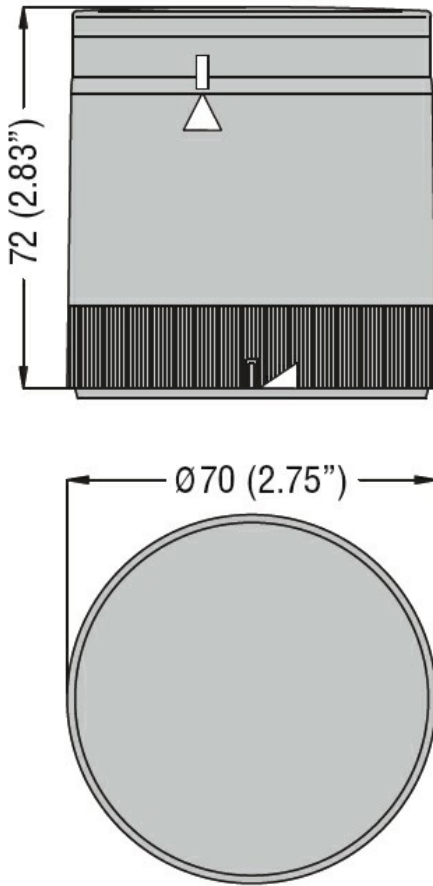
Caracteristici mecanice

Cuplu de strângere pentru terminale max	Nm	0.5	
Terminale Borne șurub		Borne cu clemă cu șurub	
Secțiunea dirijorului	AWG/Kcmil	max	16
	IEC	max	mm ² 1.5
Greutate		g	240

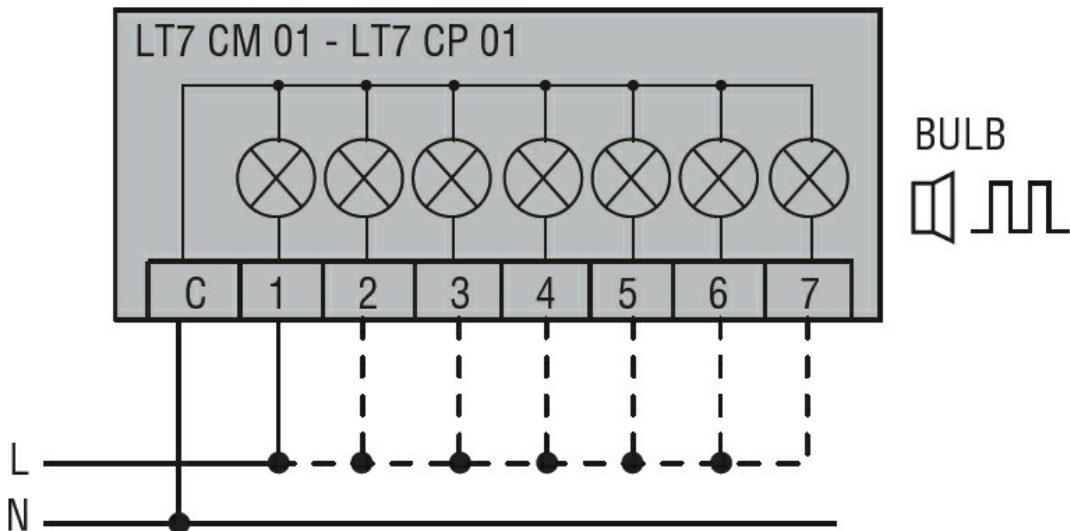
Conditii ambientale

Temperatura	Temperatura de Operare	min	°C	-20
		max	°C	+50

Dimensiuni



Diagrame de cablare



BULB

Connect terminals C and 1 as indicated to power the first module.
 If other modules are fitted, the respective terminals must be
 connected accordingly.

Certificari si conformitate

Conformitate

CSA C22.2 n°14

IEC/EN 60947-1

IEC/EN 60947-5-1

UL508

Certificate

cULus

EAC

Clasificare ETIM

ETIM 8.0

EC001261 -
Element acustic
pentru coloana
de semnal