



Denumirea produsului

Coloane
iluminate Ø70
mm

Denumirea tipului de produs

8LT7C - Module
de conectare

Caracteristici generale

Diametru	mm - inch	70 / 2.75
Culoare		Negru
grad de protectie IEC		IP65

Caracteristici mecanice

Cuplu de strângere pentru terminale max	Nm	0.5
Terminale Borne șurub		Borne cu clemă cu șurub

Secțiunea dirijorului

AWG/Kcmil	max	16	
		IEC	max

Greutate

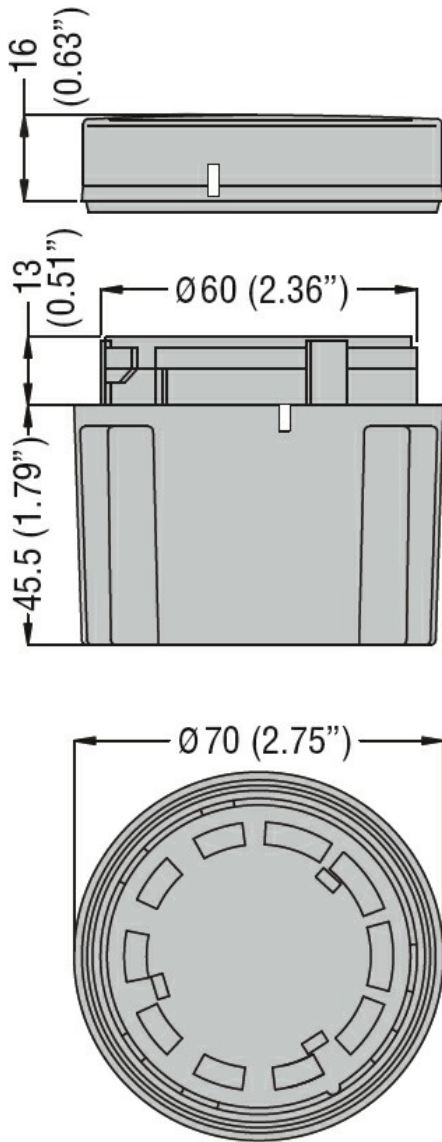
Conditii ambientale

Temperatura

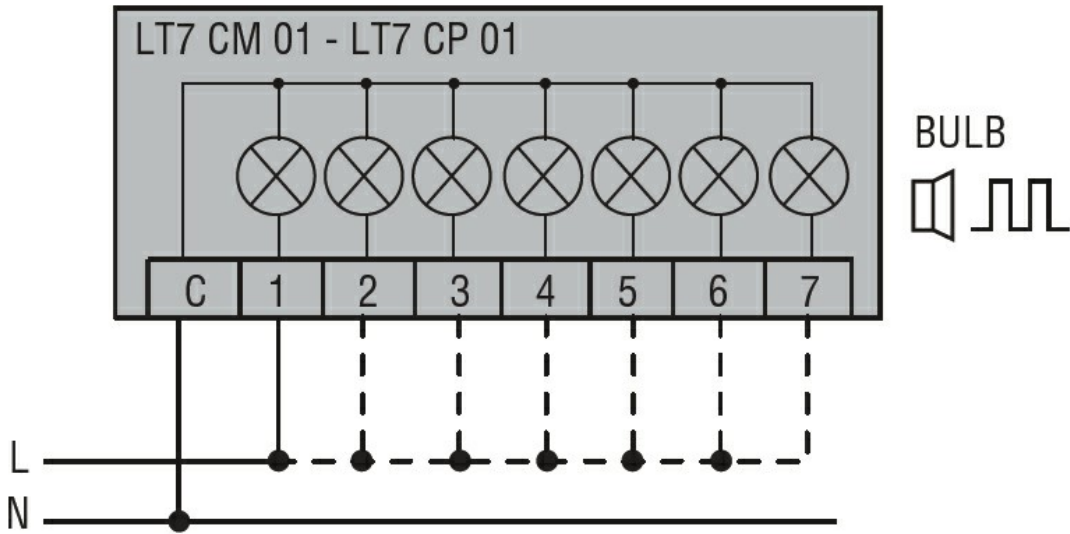
Temperatura de Operare

min	°C	-20
max	°C	+50

Dimensiuni



Diagrame de cablare



Connect terminals C and 1 as indicated to power the first module.
 If other modules are fitted, the respective terminals must be
 connected accordingly.

Certificari si conformitate

Conformitate

CSA C22.2 n°14

IEC/EN 60947-1

IEC/EN 60947-5-1

UL508

Certificate

cULus

EAC

Clasificare ETIM

ETIM 8.0

EC001152 -
 Modul de
 conectare pentru
 coloana de
 semnal