



Baze de fixare
pentru coloane si
indicatoare
luminoase -
Montare pe
perete vertical
8LT7BP02

Denumirea produsului

Denumirea tipului de produs

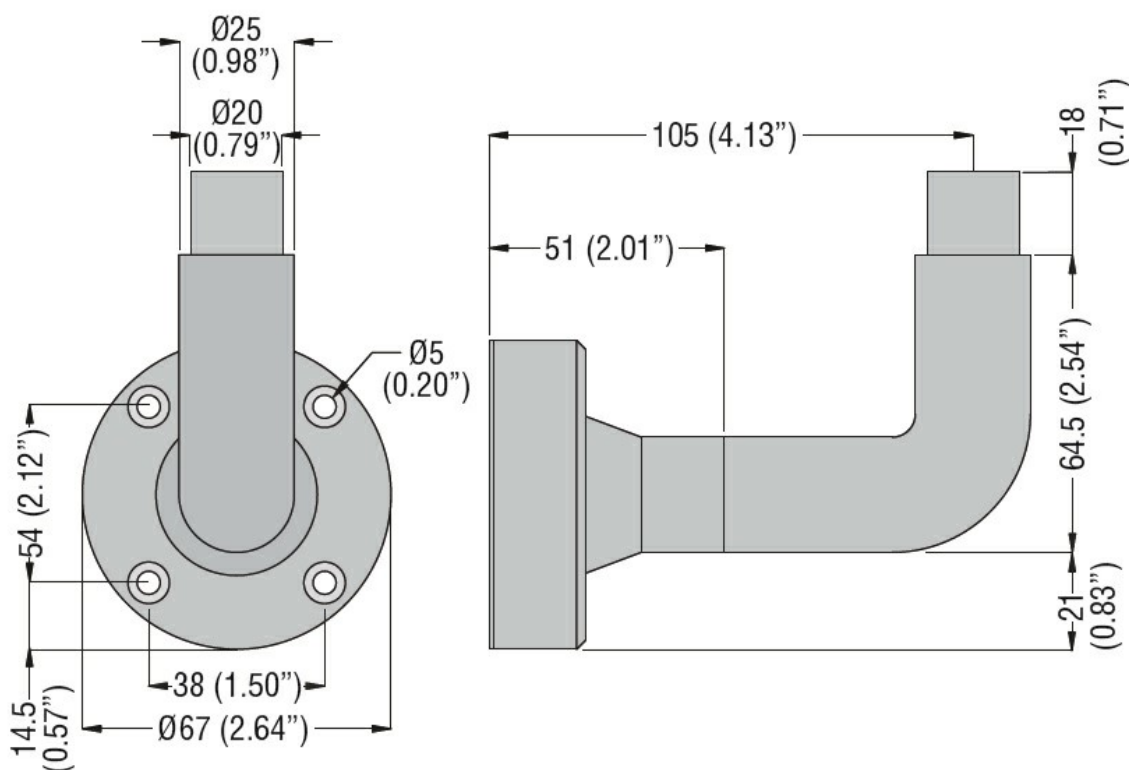
Caracteristici generale

Diametru	mm - inch	62 / 2.44 - 70 / 2.75
Culoare		Negru
Material		Plastic

Caracteristici mecanice

Greutate	g	78
----------	---	----

Dimensiuni



Certificari si conformitate

Conformitate

/

Certificate

/

Clasificare ETIM

ETIM 8.0

EC001153 -
Suport de perete
pentru fixarea
coloanei de
semnalizare