



Coloane  
iluminate Ø70  
mm  
8TL7

Denumirea produsului

Denumirea tipului de produs

### Caracteristici generale

Diametru	mm - inch	70 / 2.75
Tensiune de alimentare (DC)	V	24±10%
Culoare		Verde, portocaliu, roșu
grad de protecție IEC		IP65
Consumul de lumină per modul (DC)	mA	90
Consumul modulului de sunet (DC)	mA	90
Intensitatea sunetului	dB	90

### Caracteristici mecanice

Cuplu de strângere pentru terminale max	Nm	0.5
Terminale Borne șurub		Borne cu clemă cu șurub
Secțiunea dirijorului	AWG/Kcmil	
		max
	IEC	
		max
Greutate	g	200

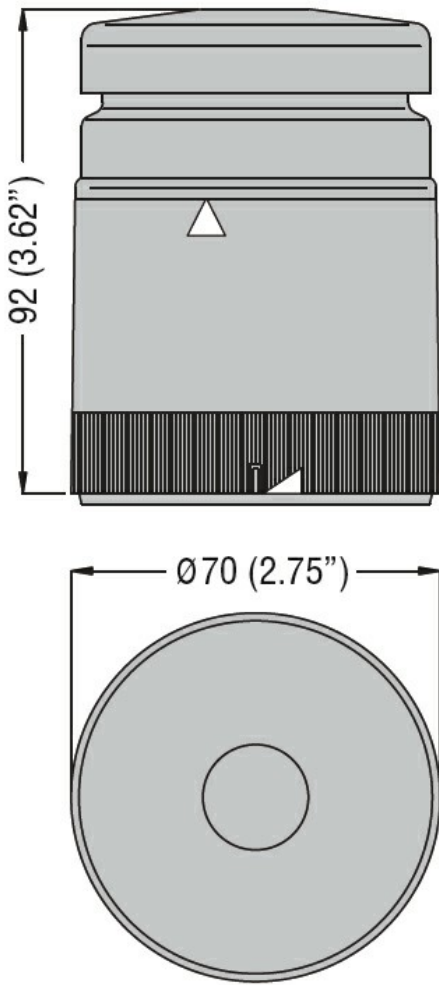
### Condiții ambientale

Temperatura

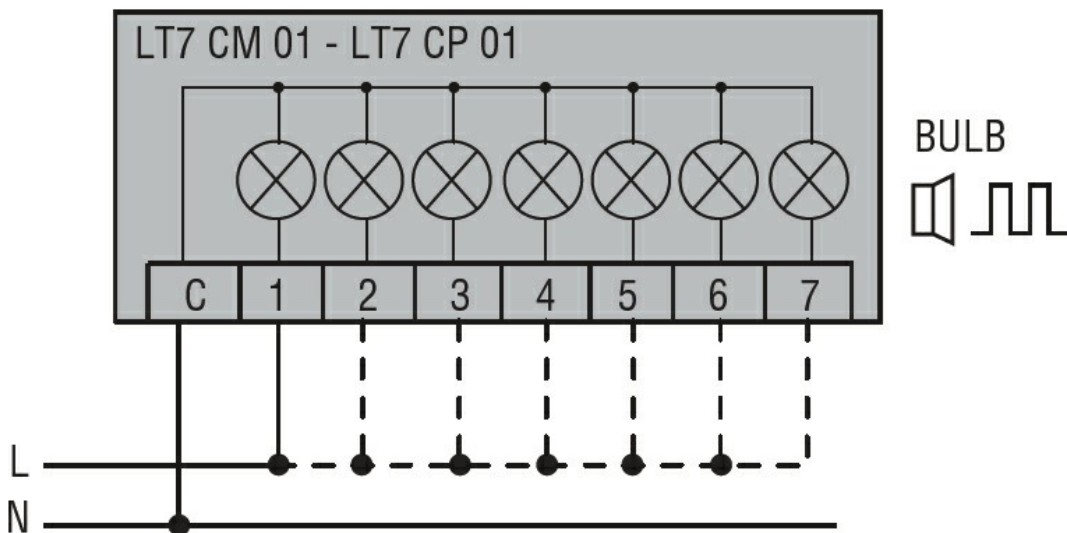
Temperatura de Operare

min	°C	-20
max	°C	+50

### Dimensiuni



Diagrame de cablare



Connect terminals C and 1 as indicated to power the first module. If other modules are fitted, the respective terminals must be connected accordingly.

Certificari si conformitate

Conformitate

CSA C22.2 n° 14

---

IEC/EN 60947-1

---

IEC/EN 60947-5-1

---

UL508

Certificate

---

cULus

---

EAC

**Clasificare ETIM**

ETIM 8.0

EC000232 -  
Modul optic  
pentru turn de  
semnalizare