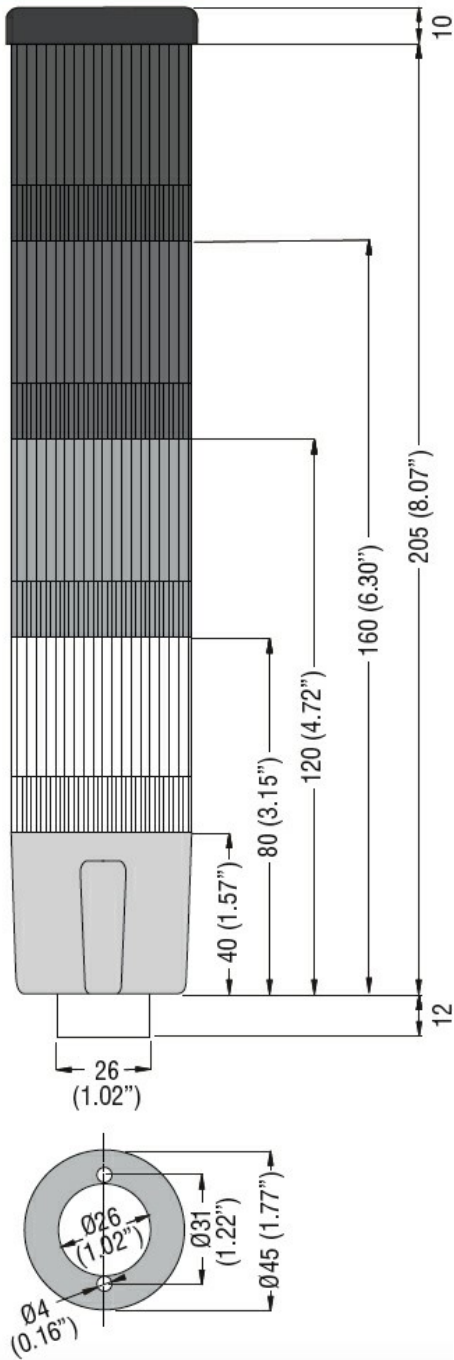
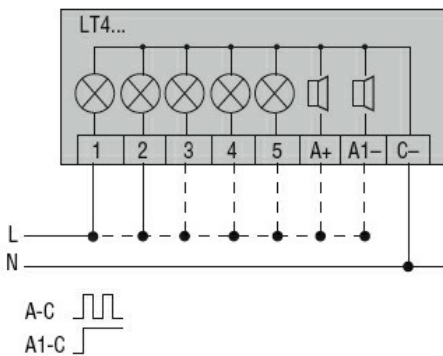




| | | | | |
|---|------------------------|-----|-----------------|--------------------------|
| Denumirea produsului | | | | Coloane luminoase Ø45 mm |
| Denumirea tipului de produs | | | | 8TL4 |
| Caracteristici generale | | | | |
| Diametru | | | mm - inch | 45 / 1.77 |
| Tensiune de alimentare (DC) | | | V | 24±10% |
| Culoare | | | | Verde, portocaliu, roșu |
| grad de protecție IEC | | | | IP54 |
| Consumul de lumină per modul (DC) | | | mA | 37 |
| Consumul modulului de sunet (DC) | | | mA | 15 |
| Intensitatea sunetului | | | dB | 80 |
| Caracteristici mecanice | | | | |
| Cuplu de strângere pentru terminale max | | | Nm | 0.5 |
| Terminale Borne șurub | | | | Borne cu clemă cu șurub |
| Secțiunea dirijorului | AWG/Kcmil | | | |
| | | max | | 16 |
| | IEC | | | |
| | | max | mm ² | 1.5 |
| Greutate | | | g | 320 |
| Conditii ambientale | | | | |
| Temperatura | Temperatura de Operare | | | |
| | | min | °C | -20 |
| | | max | °C | +50 |
| Dimensiuni | | | | |



Diagrame de cablare



Certificari si conformitate

Conformitate

CSA C22.2 n° 14
IEC/EN 60947-1
IEC/EN 60947-5-1
UL508

Certificate

cULus
EAC

Clasificare ETIM

ETIM 8.0

EC001042 -
Coloana,
dispozitiv
complet