



Indicatoare  
 luminoase Ø62  
 mm  
 8LB6S

Denumirea produsului

Denumirea tipului de produs

**Caracteristici generale**

Diametru	mm - inch	62 / 2.44
Tensiune de alimentare (AC)	V	24
Tensiune de alimentare (DC)	V	24
Culoare		alb
grad de protectie IEC		IP54
Consumul modulului de sunet (AC)	mA	150
Consumul modulului de sunet (DC)	mA	150
Intensitatea sunetului	dB	80

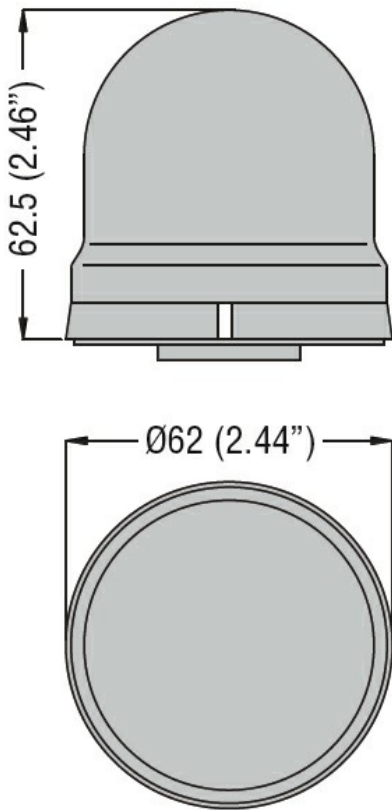
**Caracteristici mecanice**

Cuplu de strângere pentru terminale max	Nm	0.5
Terminale Borne șurub		Borne cu clemă cu șurub
Secțiunea dirijorului	AWG/Kcmil	
		max
	IEC	
		max
Greutate	g	60

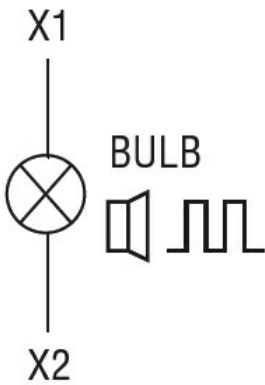
**Conditii ambientale**

Temperatura	Temperatura de Operare	min	°C	-20
		max	°C	+50

**Dimensiuni**



#### Diagrame de cablare



#### Certificari si conformitate

##### Conformitate

IEC/EN 60947-1  
IEC/EN 60947-5-1

##### Certificate

EAC

#### Clasificare ETIM

ETIM 8.0

EC000232 -  
Modul optic  
pentru turn de  
semnalizare