



Indicatoare
 luminoase Ø62
 mm
 8LB6S

Denumirea produsului

Denumirea tipului de produs

Caracteristici generale

Diametru	mm - inch	62 / 2.44
Tensiune de alimentare (AC)	V	24
Tensiune de alimentare (DC)	V	24
Culoare		Albastru
grad de protectie IEC		IP54
Consumul modulului de sunet (AC)	mA	150
Consumul modulului de sunet (DC)	mA	150
Intensitatea sunetului	dB	80

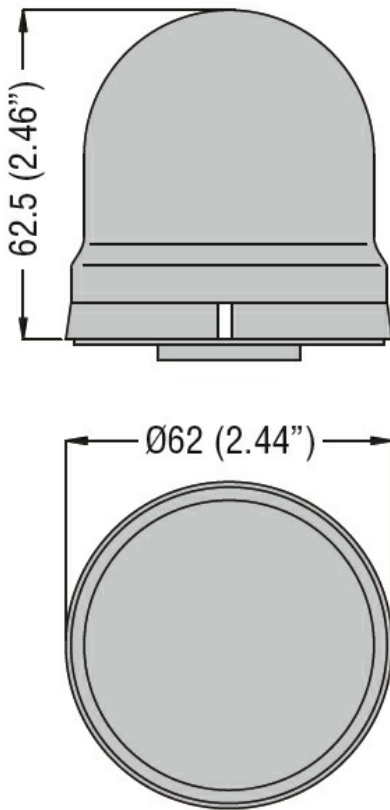
Caracteristici mecanice

Cuplu de strângere pentru terminale max	Nm	0.5
Terminale Borne șurub		Borne cu clemă cu șurub
Secțiunea dirijorului	AWG/Kcmil	
		max
	IEC	
		max
Greutate	g	60

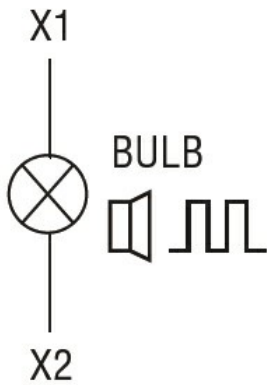
Conditii ambientale

Temperatura	Temperatura de Operare	
		min °C -20
		max °C +50

Dimensiuni



Diagrame de cablare



Certificari si conformitate

Conformitate

IEC/EN 60947-1
IEC/EN 60947-5-1

Certificate

EAC

Clasificare ETIM

ETIM 8.0

EC000232 -
Modul optic
pentru turn de
semnalizare