



Indicatoare
 luminoase Ø62
 mm
 8LB6S

Denumirea produsului

Denumirea tipului de produs

Caracteristici generale

| | | |
|----------------------------------|-----------|-----------|
| Diametru | mm - inch | 62 / 2.44 |
| Tensiune de alimentare (AC) | V | 24 |
| Tensiune de alimentare (DC) | V | 24 |
| Culoare | | Galben |
| grad de protectie IEC | | IP54 |
| Consumul modulului de sunet (AC) | mA | 150 |
| Consumul modulului de sunet (DC) | mA | 150 |
| Intensitatea sunetului | dB | 80 |

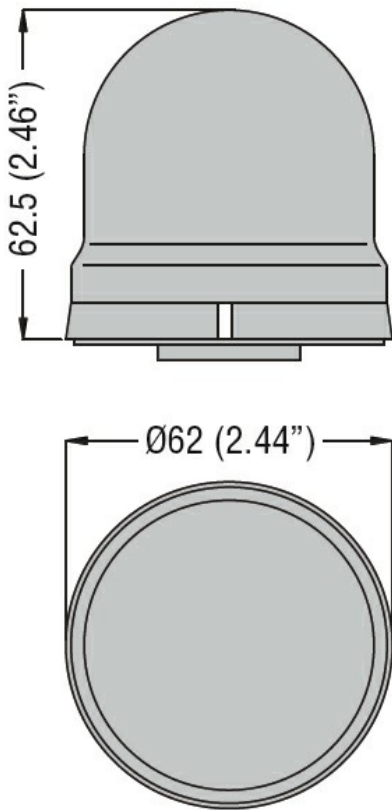
Caracteristici mecanice

| | | | |
|---|-----------|----------------------------|-----|
| Cuplu de strângere pentru terminale max | Nm | 0.5 | |
| Terminale Borne șurub | | Borne cu clemă cu șurub | |
| Secțiunea dirijorului | AWG/Kcmil | | |
| | | max | 16 |
| | IEC | | |
| | | | max |
| Greutate | | g | 60 |

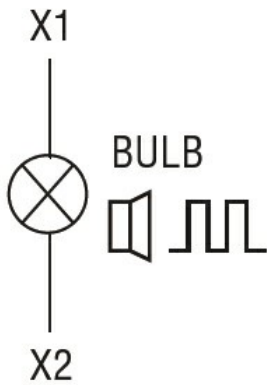
Conditii ambientale

| | | | | |
|-------------|------------------------|-----|----|-----|
| Temperatura | Temperatura de Operare | | | |
| | | min | °C | -20 |
| | | max | °C | +50 |

Dimensiuni



Diagrame de cablare



Certificari si conformitate

Conformitate

IEC/EN 60947-1
IEC/EN 60947-5-1

Certificate

EAC

Clasificare ETIM

ETIM 8.0

EC000232 -
Modul optic
pentru turn de
semnalizare