



Indicatoare  
 luminoase Ø62  
 mm  
 8LB6S

Denumirea produsului

Denumirea tipului de produs

**Caracteristici generale**

|                                  |           |            |
|----------------------------------|-----------|------------|
| Diametru                         | mm - inch | 62 / 2.44  |
| Tensiune de alimentare (AC)      | V         | 24         |
| Tensiune de alimentare (DC)      | V         | 24         |
| Culoare                          |           | Portocaliu |
| grad de protectie IEC            |           | IP54       |
| Consumul modulului de sunet (AC) | mA        | 150        |
| Consumul modulului de sunet (DC) | mA        | 150        |
| Intensitatea sunetului           | dB        | 80         |

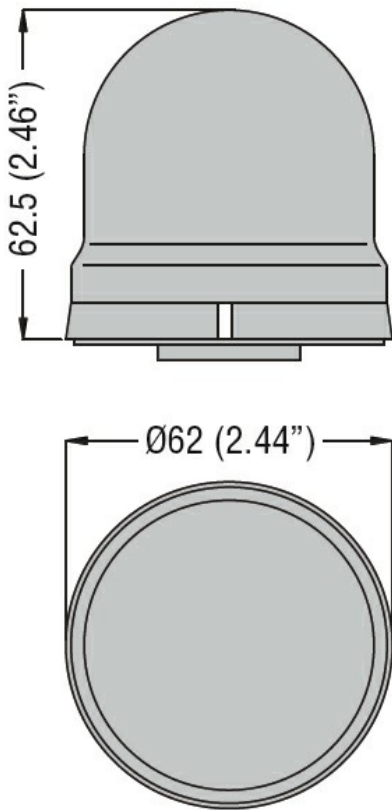
**Caracteristici mecanice**

|   |           |                            |
|---|-----------|----------------------------|
| Cuplu de strângere pentru terminale max | Nm        | 0.5                        |
| Terminale Borne șurub                   |           | Borne cu clemă<br>cu șurub |
| Secțiunea dirijorului                   | AWG/Kcmil |                            |
|   |           | max                        |
|   | IEC       |                            |
|   |           | max                        |
| Greutate                                | g         | 60                         |

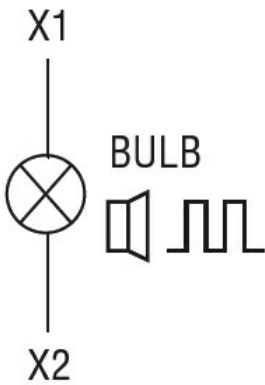
**Conditii ambientale**

|             |                        |            |
|-------------|------------------------|------------|
| Temperatura | Temperatura de Operare |            |
|             |                        | min °C -20 |
|             |                        | max °C +50 |

**Dimensiuni**



#### Diagrame de cablare



#### Certificari si conformitate

##### Conformitate

IEC/EN 60947-1  
IEC/EN 60947-5-1

##### Certificate

EAC

#### Clasificare ETIM

ETIM 8.0

EC000232 -  
Modul optic  
pentru turn de  
semnalizare