



Indicatoare
 luminoase Ø62
 mm
 8LB6GL

Denumirea produsului

Denumirea tipului de produs

Caracteristici generale

Diametru	mm - inch	62 / 2.44
Tensiune de alimentare (AC)	V	24...230
Culoare		alb
grad de protectie IEC		IP54

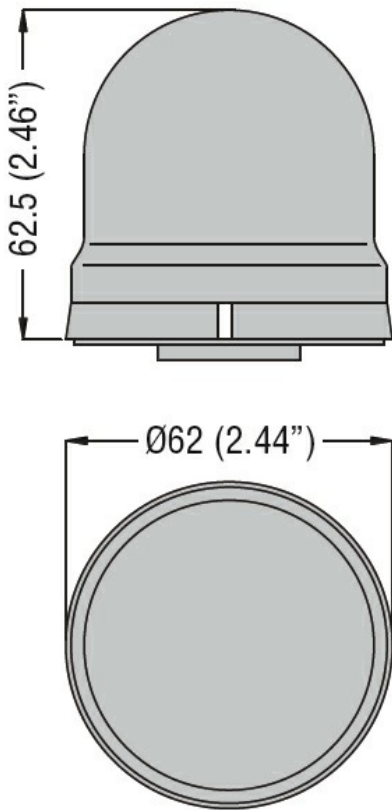
Caracteristici mecanice

Cuplu de strângere pentru terminale max	Nm	0.5
Terminale Borne șurub		Borne cu clemă cu șurub
Secțiunea dirijorului	AWG/Kcmil	
		max
	IEC	
		max
Greutate	g	60

Conditii ambientale

Temperatura	Temperatura de Operare	min	°C	-20
		max	°C	+50

Dimensiuni



Diagrame de cablare



Certificari si conformitate

Conformitate

IEC/EN 60947-1
IEC/EN 60947-5-1

Certificate

EAC

Clasificare ETIM

ETIM 8.0

EC000232 -
Modul optic
pentru turn de
semnalizare