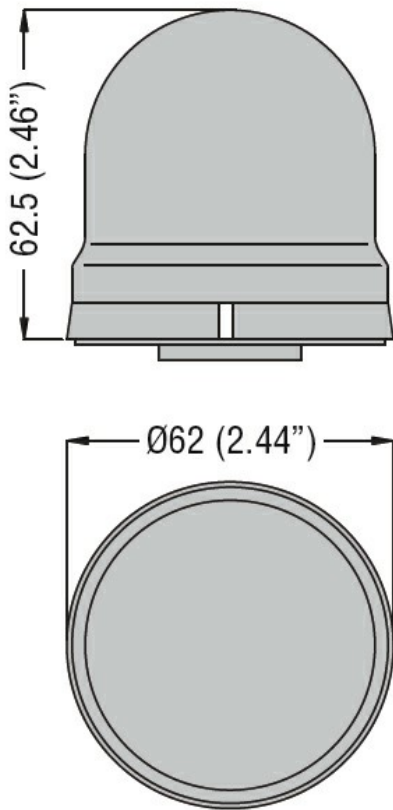
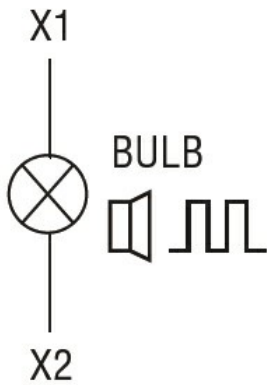




Denumirea produsului	Indicatoare luminoase Ø62 mm		
Denumirea tipului de produs	8LB6GL		
Caracteristici generale			
Diametru	mm - inch	62 / 2.44	
Tensiune de alimentare (AC)	V	24...230	
Culoare	Roșu		
grad de protecție IEC	IP54		
Caracteristici mecanice			
Cuplu de strângere pentru terminale max	Nm	0.5	
Terminale Borne șurub	Borne cu clemă cu șurub		
Secțiunea dirijorului	AWG/Kcmil	max	16
	IEC	max	mm ² 1.5
Greutate	g	60	
Condiții ambientale			
Temperatura	Temperatura de Operare	min	°C -20
		max	°C +50
Dimensiuni			



Diagrame de cablare



Certificari si conformitate

Conformitate

IEC/EN 60947-1
IEC/EN 60947-5-1

Certificate

EAC

Clasificare ETIM

ETIM 8.0

EC000232 -
Modul optic
pentru turn de
semnalizare