



Denumirea produsului	Indicatoare luminoase Ø62 mm
Denumirea tipului de produs	8LB6GL

Caracteristici generale

Diametru	mm - inch	62 / 2.44
Tensiune de alimentare (AC)	V	12...48
Tensiune de alimentare (DC)	V	12...48
Culoare		Roșu
grad de protecție IEC		IP54

Caracteristici mecanice

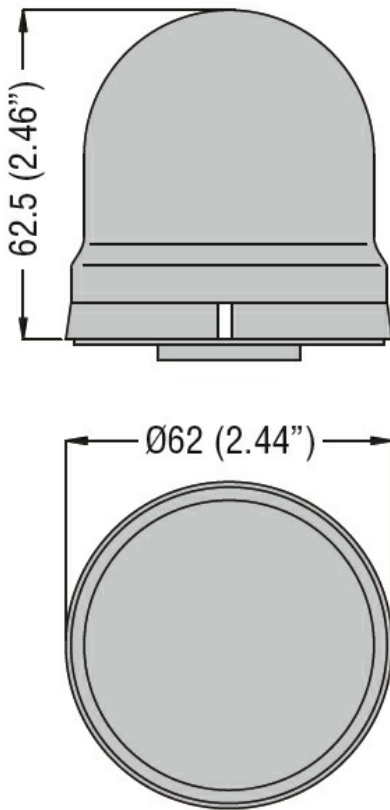
Cuplu de strângere pentru terminale max	Nm	0.5
Terminale Borne șurub		Borne cu clemă cu șurub

Secțiunea dirijorului	AWG/Kcmil		
		max	16
	IEC	max	mm ² 1.5
Greutate		g	60

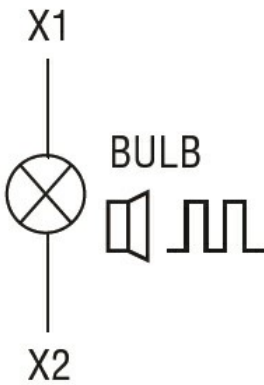
Condiții ambientale

Temperatura	Temperatura de Operare	min	°C	-20
		max	°C	+50

Dimensiuni



Diagrame de cablare



Certificari si conformitate

Conformitate

IEC/EN 60947-1
IEC/EN 60947-5-1

Certificate

EAC

Clasificare ETIM

ETIM 8.0

EC000232 -
Modul optic
pentru turn de
semnalizare