



Indicatoare  
 luminoase Ø62  
 mm  
 8LB6GL

Denumirea produsului

Denumirea tipului de produs

**Caracteristici generale**

Diametru	mm - inch	62 / 2.44
Tensiune de alimentare (AC)	V	12...48
Tensiune de alimentare (DC)	V	12...48
Culoare		Verde
grad de protectie IEC		IP54

**Caracteristici mecanice**

Cuplu de strângere pentru terminale max	Nm	0.5
Terminale Borne șurub		Borne cu clemă cu șurub

Secțiunea dirijorului

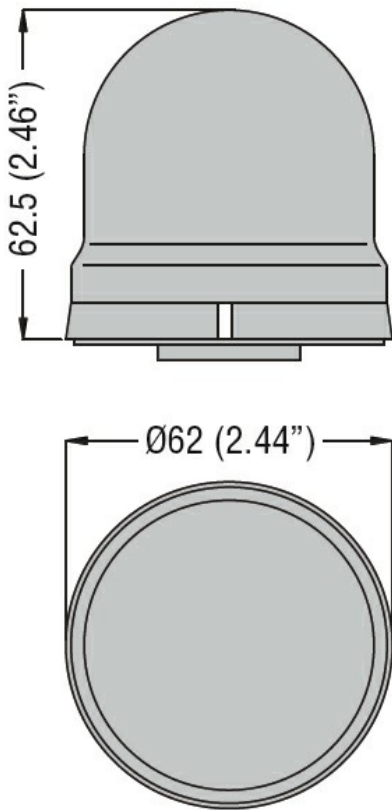
AWG/Kcmil	max	16	
		IEC	max
Greutate		g	60

**Conditii ambientale**

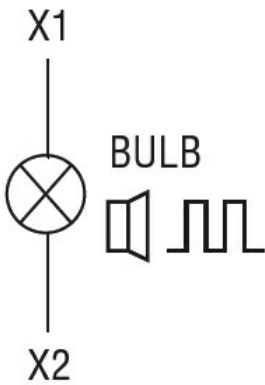
Temperatura

Temperatura de Operare	min	°C	-20
	max	°C	+50

**Dimensiuni**



#### Diagrame de cablare



#### Certificari si conformitate

##### Conformitate

IEC/EN 60947-1  
IEC/EN 60947-5-1

##### Certificate

EAC

#### Clasificare ETIM

ETIM 8.0

EC000232 -  
Modul optic  
pentru turn de  
semnalizare