



Indicatoare
luminoase Ø62
mm
8LB6GL

Denumirea produsului

Denumirea tipului de produs

Caracteristici generale

Diametru	mm - inch	62 / 2.44
Tensiune de alimentare (AC)	V	12...48
Tensiune de alimentare (DC)	V	12...48
Culoare		Portocaliu
grad de protectie IEC		IP54

Caracteristici mecanice

Cuplu de strângere pentru terminale max	Nm	0.5
Terminale Borne șurub		Borne cu clemă cu șurub

Secțiunea dirijorului

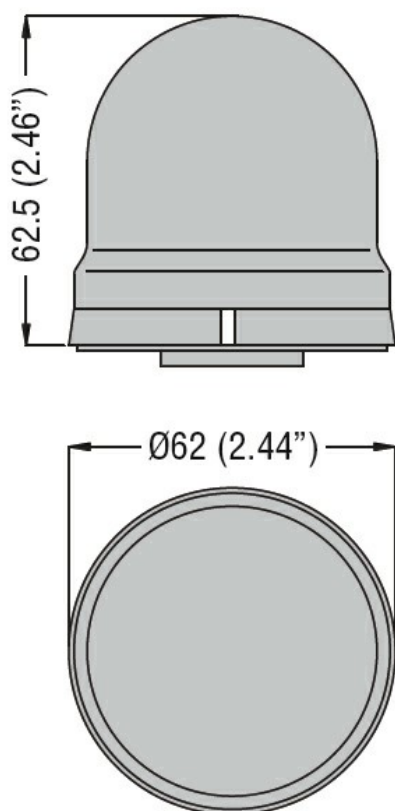
AWG/Kcmil	max		16
IEC	max	mm ²	1.5
Greutate		g	60

Condiții ambientale

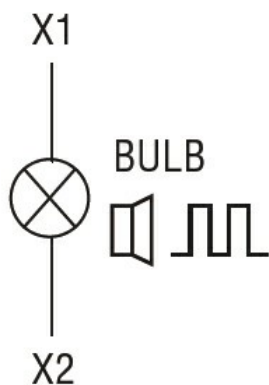
Temperatura

Temperatura de Operare	min	°C	-20
	max	°C	+50

Dimensiuni



Diagrame de cablare



Certificari si conformitate

Conformitate

IEC/EN 60947-1
IEC/EN 60947-5-1

Certificate

EAC

Clasificare ETIM

ETIM 8.0

EC000232 -
Modul optic
pentru turn de
semnalizare