



Denumirea produsului

Indicatoare
 luminoase Ø62
 mm
 8LB6EL

Denumirea tipului de produs

Caracteristici generale

Diametru mm - inch 62 / 2.44

Culoare Galben

grad de protectie IEC IP54

Caracteristici mecanice

Cuplu de strângere pentru terminale max Nm 0.5

Terminale Borne șurub Borne cu clemă
 cu șurub

Secțiunea dirijorului

AWG/Kcmil

max 16

IEC

max mm² 1.5

Greutate g 60

Conditii ambientale

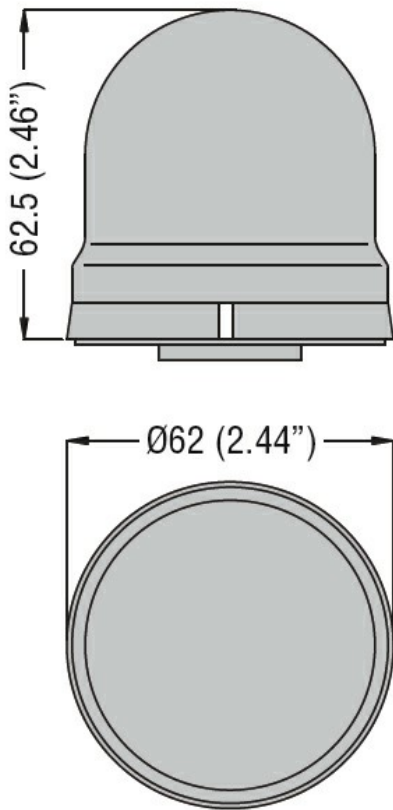
Temperatura

Temperatura de Operare

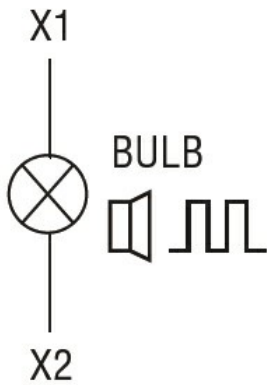
min °C -20

max °C +50

Dimensiuni



Diagrame de cablare



Certificari si conformitate

Conformitate

IEC/EN 60947-1
IEC/EN 60947-5-1

Certificate

EAC

Clasificare ETIM

ETIM 8.0

EC000232 -
Modul optic
pentru turn de
semnalizare