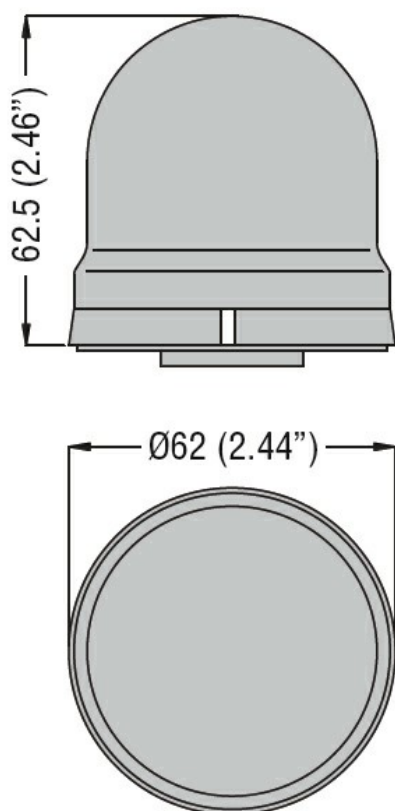


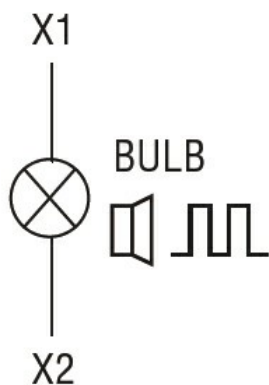


Denumirea produsului	Indicatoare luminoase Ø62 mm		
Denumirea tipului de produs	8LB6EL		
<b>Caracteristici generale</b>			
Diametru	mm - inch		62 / 2.44
Culoare	Roșu		
grad de protecție IEC	IP54		
<b>Caracteristici mecanice</b>			
Cuplu de strângere pentru terminale max	Nm	0.5	
Terminale Borne șurub	Borne cu clemă cu șurub		
Secțiunea dirijorului	AWG/Kcmil	max	16
	IEC	max	mm <sup>2</sup> 1.5
Greutate		g	60
<b>Condiții ambientale</b>			
Temperatura	Temperatura de Operare	min	°C -20
		max	°C +50

**Dimensiuni**



#### Diagrame de cablare



#### Certificari si conformitate

##### Conformitate

IEC/EN 60947-1  
IEC/EN 60947-5-1

##### Certificate

EAC

#### Clasificare ETIM

ETIM 8.0

EC000232 -  
Modul optic  
pentru turn de  
semnalizare