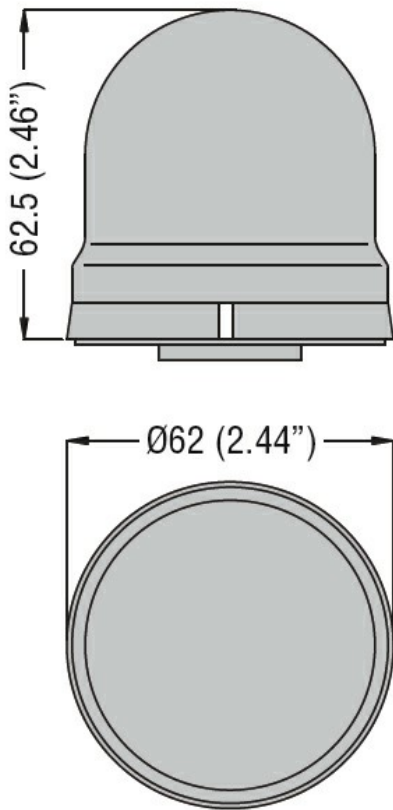


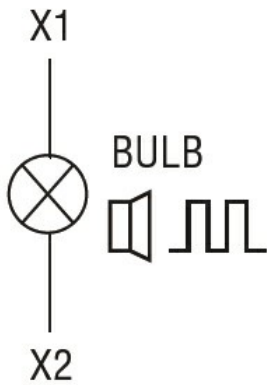


Denumirea produsului	Indicatoare luminoase Ø62 mm		
Denumirea tipului de produs	8LB6EL		
Caracteristici generale			
Diametru	mm - inch		62 / 2.44
Culoare	Portocaliu		
grad de protectie IEC	IP54		
Caracteristici mecanice			
Cuplu de strângere pentru terminale max	Nm	0.5	
Terminale Borne șurub	Borne cu clemă cu șurub		
Secțiunea dirijorului			
	AWG/Kcmil	max	16
	IEC	max	mm ² 1.5
Greutate		g	60
Conditii ambientale			
Temperatura	Temperatura de Operare		
	min	°C	-20
	max	°C	+50

Dimensiuni



Diagrame de cablare



Certificari si conformitate

Conformitate

IEC/EN 60947-1
IEC/EN 60947-5-1

Certificate

EAC

Clasificare ETIM

ETIM 8.0

EC000232 -
Modul optic
pentru turn de
semnalizare