



Kolumna
sygnalizacyjna
Ø70mm/2,75"
LTN70

Przeznaczenie produktu

Seria produktu

Charakterystyka ogólna

Średnica	mm - inch	70 / 2.75
Napięcie zasilania (AC)	V	110...230
Stopień ochrony według IEC		IP65
Pobór mocy	VA	1

Właściwości mechaniczne

Zacisk śrubowy	Zaciski sprężynowe
----------------	--------------------

Przekrój przewodu

AWG/Kcmil	min.			
	maks.			
IEC	min.	mm ²	0.25	
	maks.	mm ²	1.5	

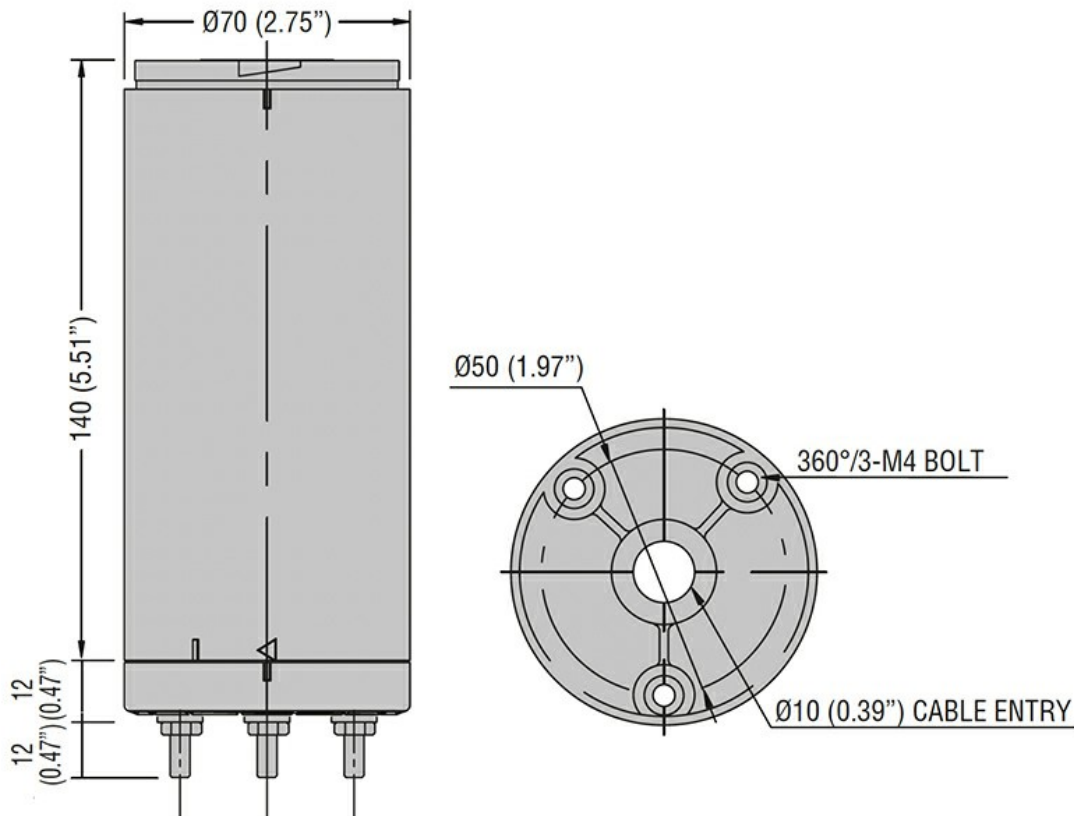
Masa	g	277
------	---	-----

Warunki otoczenia

Temperatura

Temperatura pracy	min.	°C	-30
	maks.	°C	+50

Wymiary



Certyfikaty i zgodność

Zgodność

CSA C22.2 n° 14

IEC/EN/BS 60947-1

IEC/EN/BS 60947-5-1

UL508

Certyfikaty

cULus

Klasyfikacja ETIM

ETIM 8,0

EC001154 -
Stojak bez tuleji
dystansowej do
kolumny
sygnalizacyjnej