



Kolumna  
sygnalizacyjna  
Ø70mm/2,75"  
LTN70

Przeznaczenie produktu

Seria produktu

**Charakterystyka ogólna**

Średnica mm - inch 70 / 2.75

Materiał Metal

**Właściwości mechaniczne**

Masa g 101

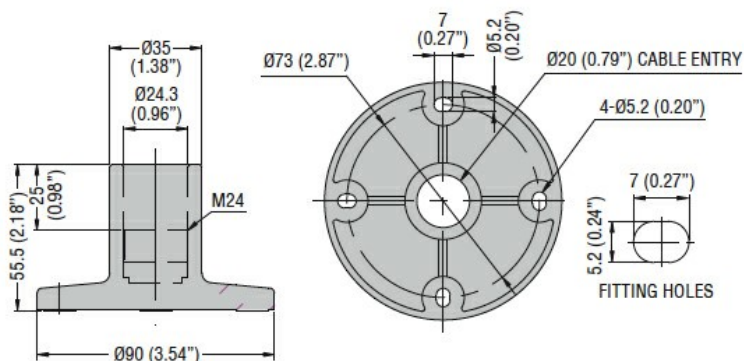
**Warunki otoczenia**

Temperatura

Temperatura pracy

min. °C -30  
maks. °C +50

**Wymiary**



**Certyfikaty i zgodność**

Zgodność

IEC/EN/BS 60947-1

IEC/EN/BS 60947-5-1

**Klasyfikacja ETIM**

ETIM 8,0

EC001153 -  
Stojak do kolumn  
sygnalizacyjnych,  
montaż boczny