



Kolumna sygnalizacyjna Ø50mm/1,97" LTN50

Przeznaczenie produktu

Seria produktu

Charakterystyka ogólna

Średnica mm - inch 50 / 1.97

Materiał Tworzywo sztuczne

Właściwości mechaniczne

Masa g 76

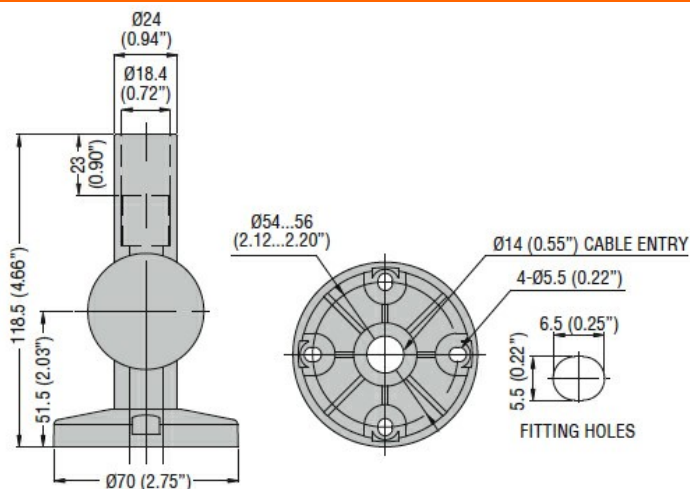
Warunki otoczenia

Temperatura

Temperatura pracy

min. °C -30
maks. °C +50

Wymiary



Certyfikaty i zgodność

Zgodność

IEC/EN/BS 60947-1
IEC/EN/BS 60947-5-1

Klasyfikacja ETIM

ETIM 8,0

EC001153 -
Stojak do kolumn sygnalizacyjnych,
montaż boczny