



Kolumna
sygnalizacyjna
Ø70mm/2,75"
8LT7S - Moduły
dźwiękowe

Przeznaczenie produktu

Seria produktu

Charakterystyka ogólna

Średnica	mm - inch	70 / 2.75
Napięcie zasilania (AC)	V	24
Napięcie zasilania (DC)	V	24
Kolor		Czarny
Stopień ochrony według IEC		IP54
Zużycie modułu dźwiękowego (AC)	mA	25
Pobór prądu modułu dźwiękowego (DC)	mA	25
Natężenie dźwięku	dB	90

Właściwości mechaniczne

Masa	g	240
------	---	-----

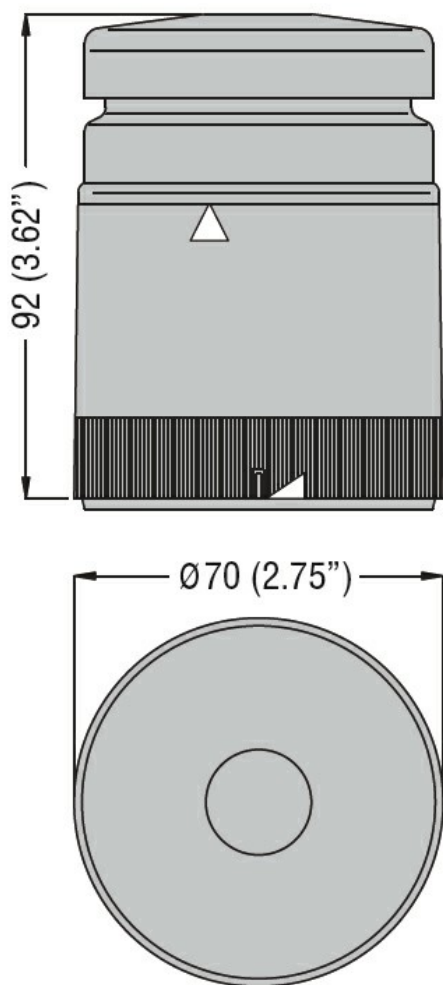
Warunki otoczenia

Temperatura

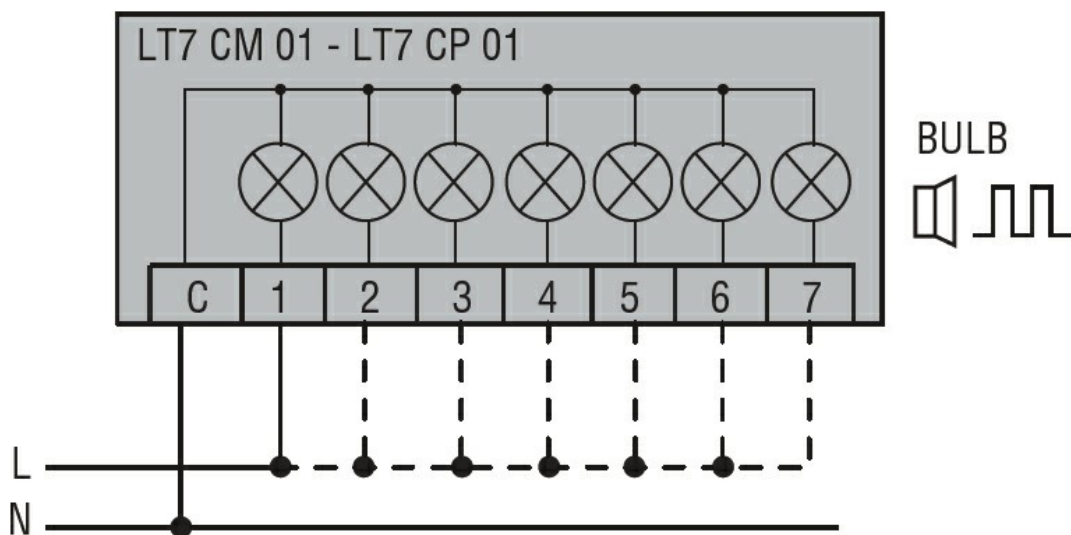
Temperatura pracy

min.	°C	-20
maks.	°C	+50

Wymiary



Schemat połączeń elektrycznych



Connect terminals C and 1 as indicated to power the first module.
If other modules are fitted, the respective terminals must be connected accordingly.

Certyfikaty i zgodność

Zgodność

CSA C22.2 n°14

IEC/EN 60947-1

IEC/EN 60947-5-1

UL508

Certyfikaty

cULus

EAC

Klasyfikacja ETIM

ETIM 8,0

EC001261 -
Moduł akustyczny
do kolumny
sygnalizacyjnej