



Przeznaczenie produktu

Seria produktu

Kolumna
sygnalizacyjna
Ø70mm/2,75"
8TL7GL - Moduły
światła
pulsującego

Charakterystyka ogólna

Średnica	mm - inch	70 / 2.75
Napięcie zasilania (AC)	V	24
Napięcie zasilania (DC)	V	24
Kolor		Pomarańczowy
Stopień ochrony według IEC		IP65

Właściwości mechaniczne

Masa	g	83
------	---	----

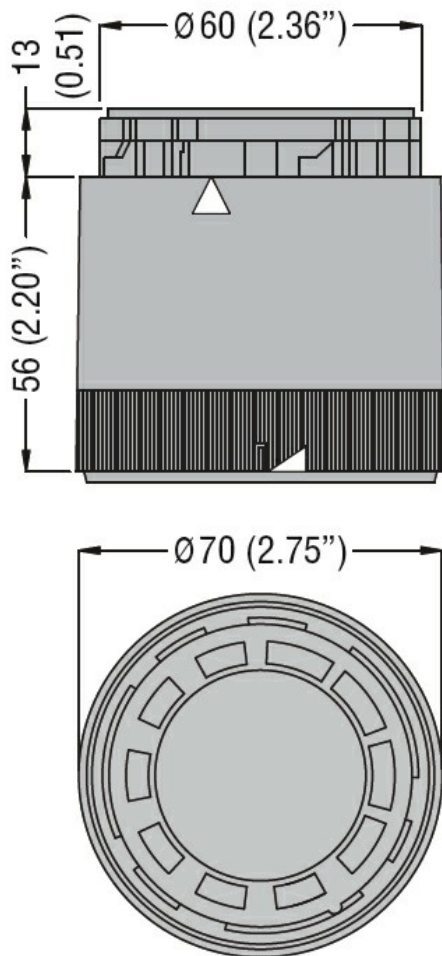
Warunki otoczenia

Temperatura

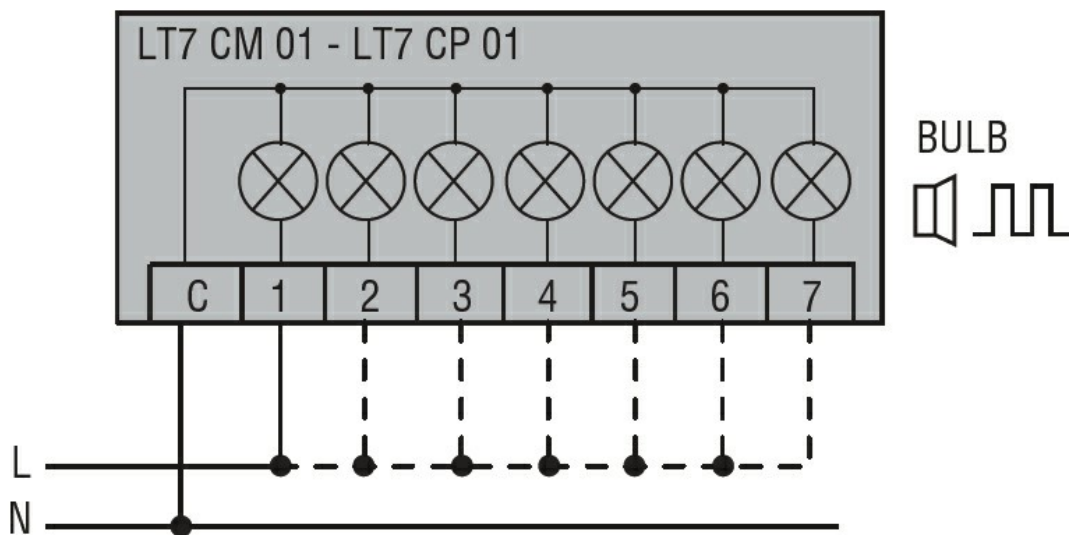
Temperatura pracy

min.	°C	-20
maks.	°C	+50

Wymiary



Schemat połączeń elektrycznych



Connect terminals C and 1 as indicated to power the first module.
 If other modules are fitted, the respective terminals must be connected accordingly.

Certyfikaty i zgodność

Zgodność

CSA C22.2 n° 14

IEC/EN 60947-1

IEC/EN 60947-5-1

UL508

Certyfikaty

cULus

EAC

Klasyfikacja ETIM

ETIM 8,0

EC000232 -
Moduł świetlny
dla kolumny
sygnalizacyjnej