



Przeznaczenie produktu

Seria produktu

Kolumna
sygnalizacyjna
Ø70mm/2,75"
8TL7FL - Moduły
światła
błyskowego

Charakterystyka ogólna

Średnica	mm - inch	70 / 2.75
Napięcie zasilania (AC)	V	230...240
Kolor		Żółty
Stopień ochrony według IEC		IP65
Zużycie światła na moduł (AC)	mA	15
Pobór prądu modułów świetlnych (DC)	mA	15
Zużycie modułu dźwiękowego (AC)	mA	15
Pobór prądu modułu dźwiękowego (DC)	mA	15

Właściwości mechaniczne

Masa	g	92
------	---	----

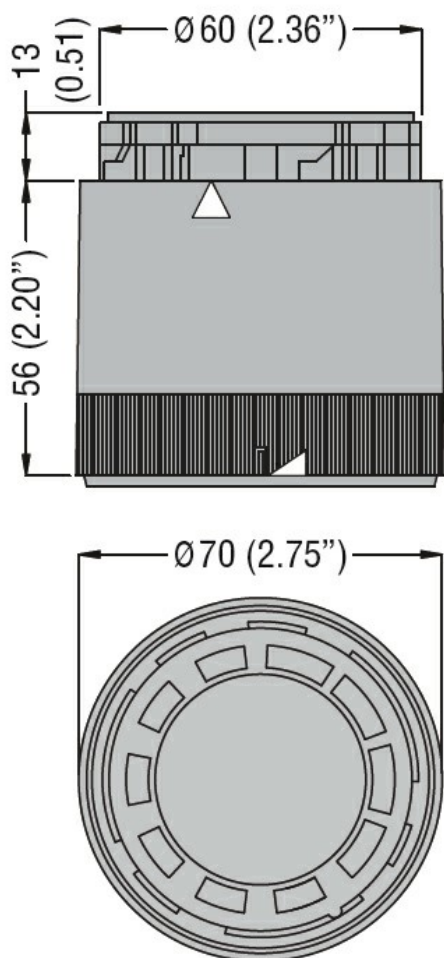
Warunki otoczenia

Temperatura

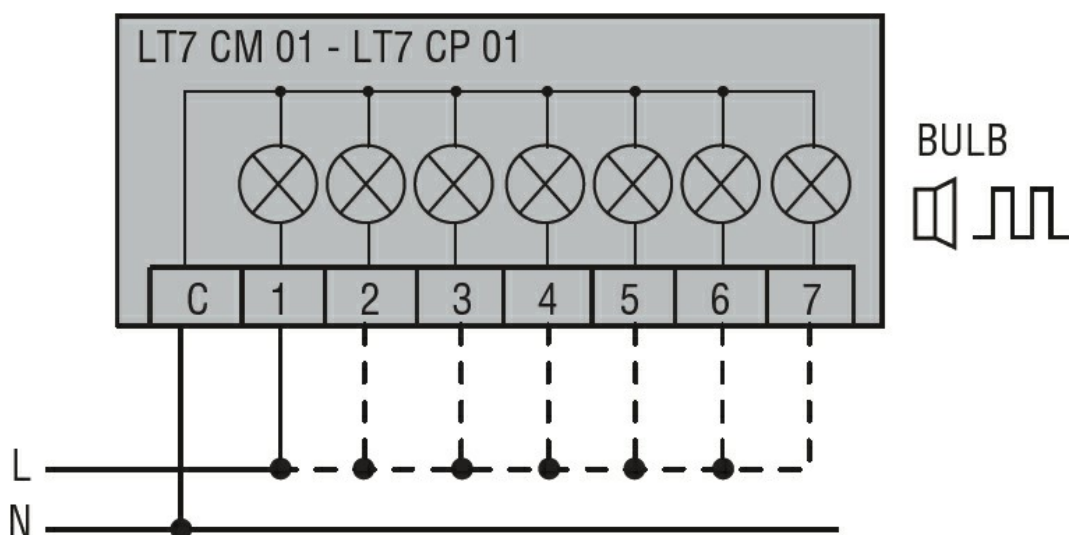
Temperatura pracy

min.	°C	-20
maks.	°C	+50

Wymiary



Schemat połączeń elektrycznych



Connect terminals C and 1 as indicated to power the first module.
If other modules are fitted, the respective terminals must be connected accordingly.

Certyfikaty i zgodność

Zgodność

CSA C22.2 n° 14

IEC/EN 60947-1

IEC/EN 60947-5-1

UL508

Certyfikaty

cULus

EAC

Klasyfikacja ETIM

ETIM 8,0

EC000232 -
Moduł świetlny
dla kolumny
sygnalizacyjnej