



Kolumna sygnalizacyjna Ø70mm/2,75" 8TL7FL - Moduły światła błyskawicznego

Przeznaczenie produktu

Seria produktu

**Charakterystyka ogólna**

Średnica	mm - inch	70 / 2.75
Napięcie zasilania (AC)	V	110...120
Kolor		Czerwony
Stopień ochrony według IEC		IP65
Zużycie światła na moduł (AC)	mA	20
Pobór prądu modułów świetlnych (DC)	mA	20
Zużycie modułu dźwiękowego (AC)	mA	20
Pobór prądu modułu dźwiękowego (DC)	mA	20

**Właściwości mechaniczne**

Masa	g	92
------	---	----

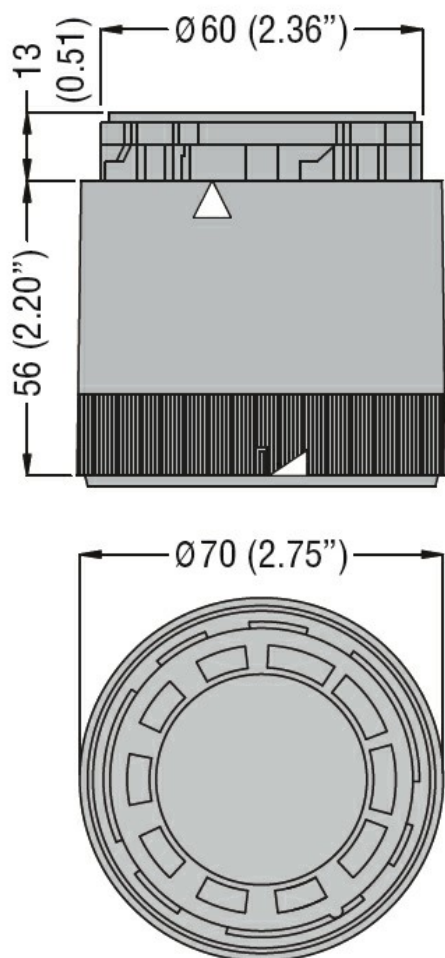
**Warunki otoczenia**

Temperatura

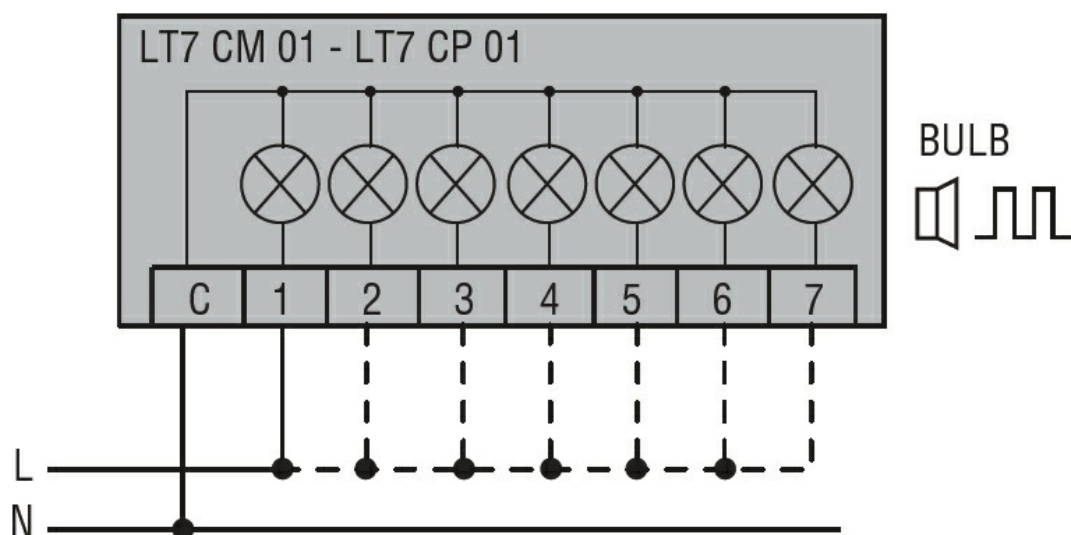
Temperatura pracy

min.	°C	-20
maks.	°C	+50

**Wymiary**



Schemat połączeń elektrycznych



Connect terminals C and 1 as indicated to power the first module.  
If other modules are fitted, the respective terminals must be connected accordingly.

Certyfikaty i zgodność

Zgodność

CSA C22.2 n° 14

---

IEC/EN 60947-1

---

IEC/EN 60947-5-1

---

UL508

Certyfikaty

---

cULus

---

EAC

**Klasyfikacja ETIM**

ETIM 8,0

EC000232 -  
Moduł świetlny  
dla kolumny  
sygnalizacyjnej