



Przeznaczenie produktu

Seria produktu

Kolumna  
sygnalizacyjna  
Ø70mm/2,75"  
8LT7EL - Moduły  
światła ciągłego

#### Charakterystyka ogólna

Średnica	mm - inch	70 / 2.75
Napięcie zasilania (DC)	V	24
Kolor		Biały
Stopień ochrony według IEC		IP65

#### Właściwości mechaniczne

Masa	g	82
------	---	----

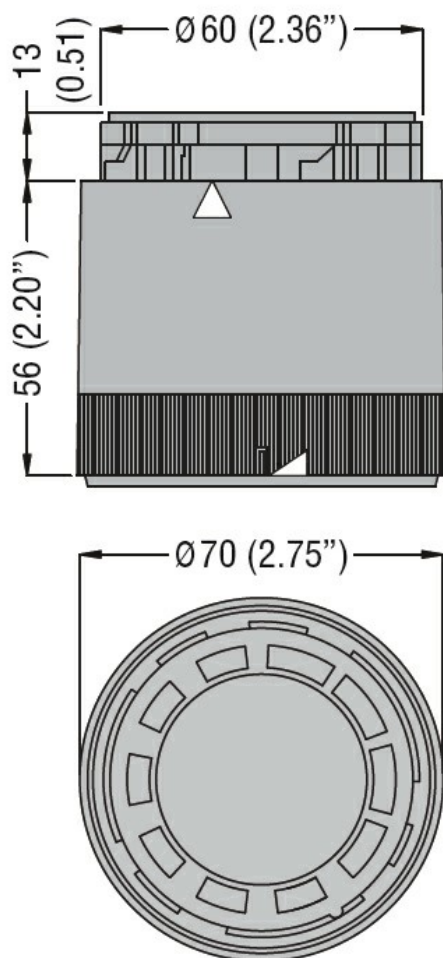
#### Warunki otoczenia

Temperatura

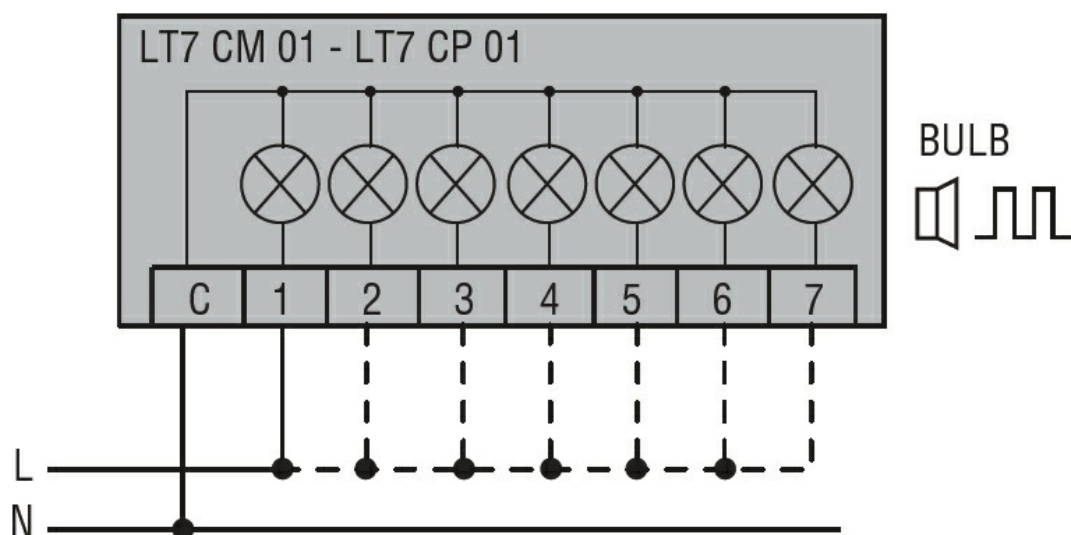
Temperatura pracy

min.	°C	-20
maks.	°C	+50

#### Wymiary



### Schemat połączeń elektrycznych



Connect terminals C and 1 as indicated to power the first module.  
If other modules are fitted, the respective terminals must be connected accordingly.

### Certyfikaty i zgodność

Zgodność

CSA C22.2 n° 14

---

IEC/EN 60947-1  
IEC/EN 60947-5-1  
UL508

---

Certyfikaty

cULus  
EAC

---

**Klasyfikacja ETIM**

ETIM 8,0

EC000232 -  
Moduł świetlny  
dla kolumny  
sygnalizacyjnej