



Kolumna sygnalizacyjna
Ø70mm/2,75"
8LT7C - Moduły podstawowe

Przeznaczenie produktu

Seria produktu

Charakterystyka ogólna

Średnica mm - inch 70 / 2.75

Kolor Szary

Stopień ochrony według IEC IP65

Właściwości mechaniczne

Moment obrotowy dokręcania zacisków maks. Nm 0.5

Zacisk śrubowy Zaciski śrubowe

Przekrój przewodu

AWG/Kcmil	maks.	16
-----------	-------	----

IEC	maks.	mm ²	1.5
-----	-------	-----------------	-----

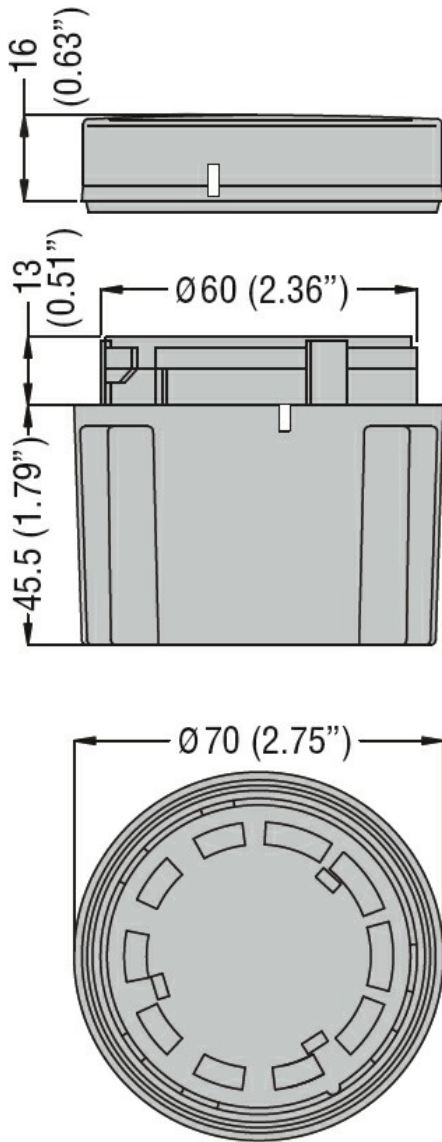
Masa g 110

Warunki otoczenia

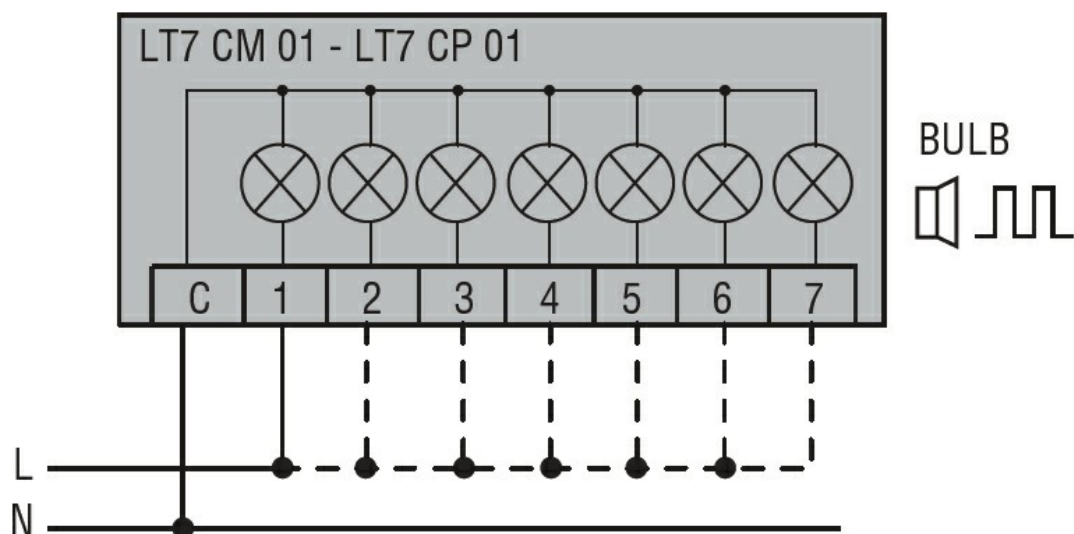
Temperatura

Temperatura pracy	min.	°C	-20
	maks.	°C	+50

Wymiary



Schemat połączeń elektrycznych



Connect terminals C and 1 as indicated to power the first module.
If other modules are fitted, the respective terminals must be
connected accordingly.

Certyfikaty i zgodność

Zgodność

CSA C22.2 n°14

IEC/EN 60947-1

IEC/EN 60947-5-1

UL508

Certyfikaty

cULus

EAC

Klasyfikacja ETIM

ETIM 8,0

EC001152 -
Moduł łączeniowy
do kolumn
sygnalizacyjnych