



Kolumna sygnalizacyjna
Ø70mm/2,75"
8LT7C - Moduły podstawowe

Przeznaczenie produktu

Seria produktu

Charakterystyka ogólna

Średnica	mm - inch	70 / 2.75
Kolor		Czarny
Stopień ochrony według IEC		IP65

Właściwości mechaniczne

Moment obrotowy dokręcania zacisków maks.	Nm	0.5
Zacisk śrubowy		Zaciski śrubowe

Przekrój przewodu

AWG/Kcmil

maks. 16

IEC

maks. mm² 1.5

Masa

g 110

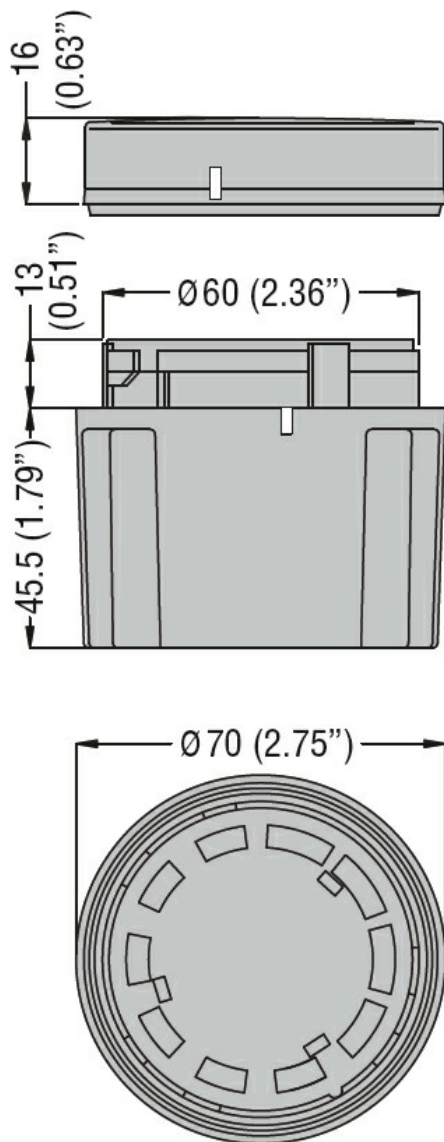
Warunki otoczenia

Temperatura

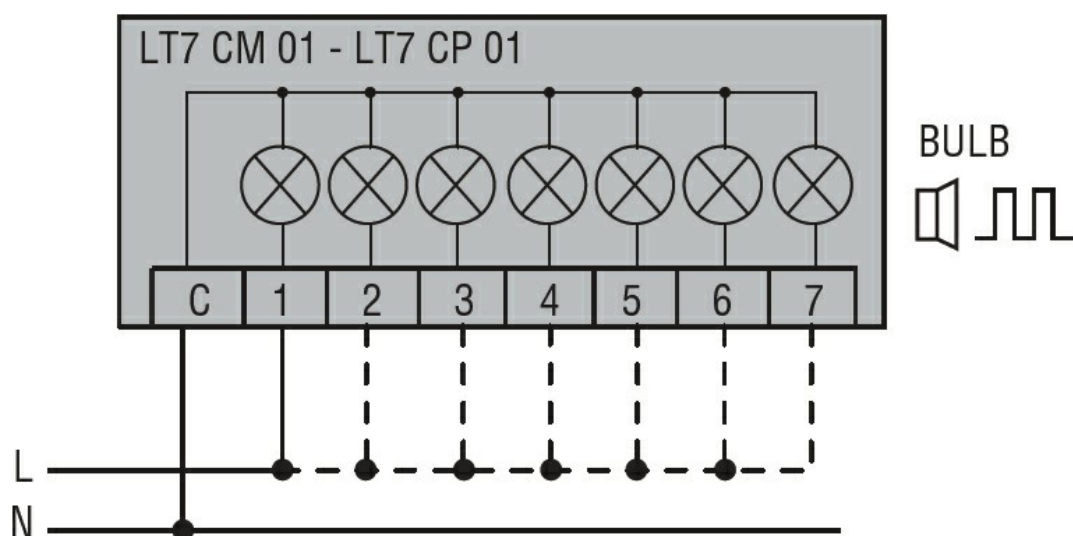
Temperatura pracy

min. °C -20
maks. °C +50

Wymiary



Schemat połączeń elektrycznych



Connect terminals C and 1 as indicated to power the first module.
If other modules are fitted, the respective terminals must be connected accordingly.

Certyfikaty i zgodność

Zgodność

CSA C22.2 n°14

IEC/EN 60947-1

IEC/EN 60947-5-1

UL508

Certyfikaty

cULus

EAC

Klasyfikacja ETIM

ETIM 8,0

EC001152 -
Moduł łączeniowy
do kolumn
sygnalizacyjnych