



Kolumna sygnalizacyjna  
Ø70mm/2,75"  
8LT7C - Moduły podstawowe

Przeznaczenie produktu

Seria produktu

**Charakterystyka ogólna**

Średnica	mm - inch	70 / 2.75
Kolor		Czarny
Stopień ochrony według IEC		IP65

**Właściwości mechaniczne**

Moment obrotowy dokręcania zacisków maks.	Nm	0.5
Zacisk śrubowy		Zaciski śrubowe

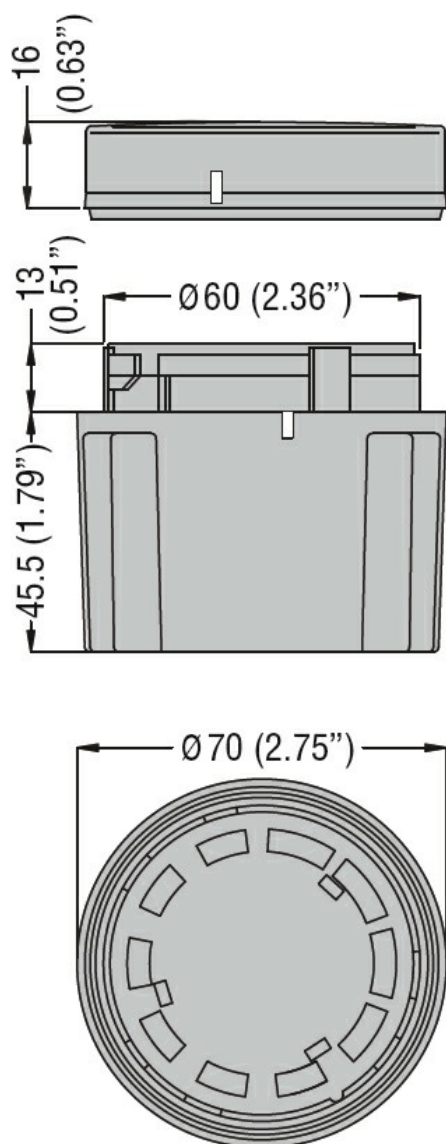
Przekrój przewodu	AWG/Kcmil		
		maks.	16
	IEC	maks.	mm <sup>2</sup> 1.5

Masa		g	120
------	--	---	-----

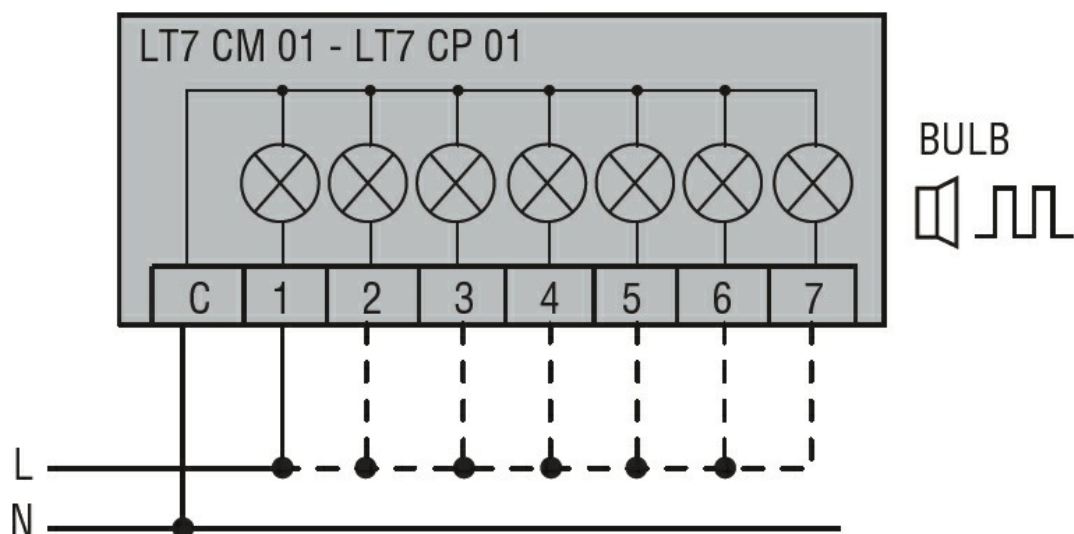
**Warunki otoczenia**

Temperatura	Temperatura pracy			
		min.	°C	-20
		maks.	°C	+50

**Wymiary**



Schemat połączeń elektrycznych



Connect terminals C and 1 as indicated to power the first module.  
 If other modules are fitted, the respective terminals must be  
 connected accordingly.

**Certyfikaty i zgodność**

Zgodność

CSA C22.2 n°14

IEC/EN 60947-1

IEC/EN 60947-5-1

UL508

Certyfikaty

cULus

EAC

**Klasyfikacja ETIM**

ETIM 8,0

EC001152 -  
 Moduł łączeniowy  
 do kolumn  
 sygnalizacyjnych