



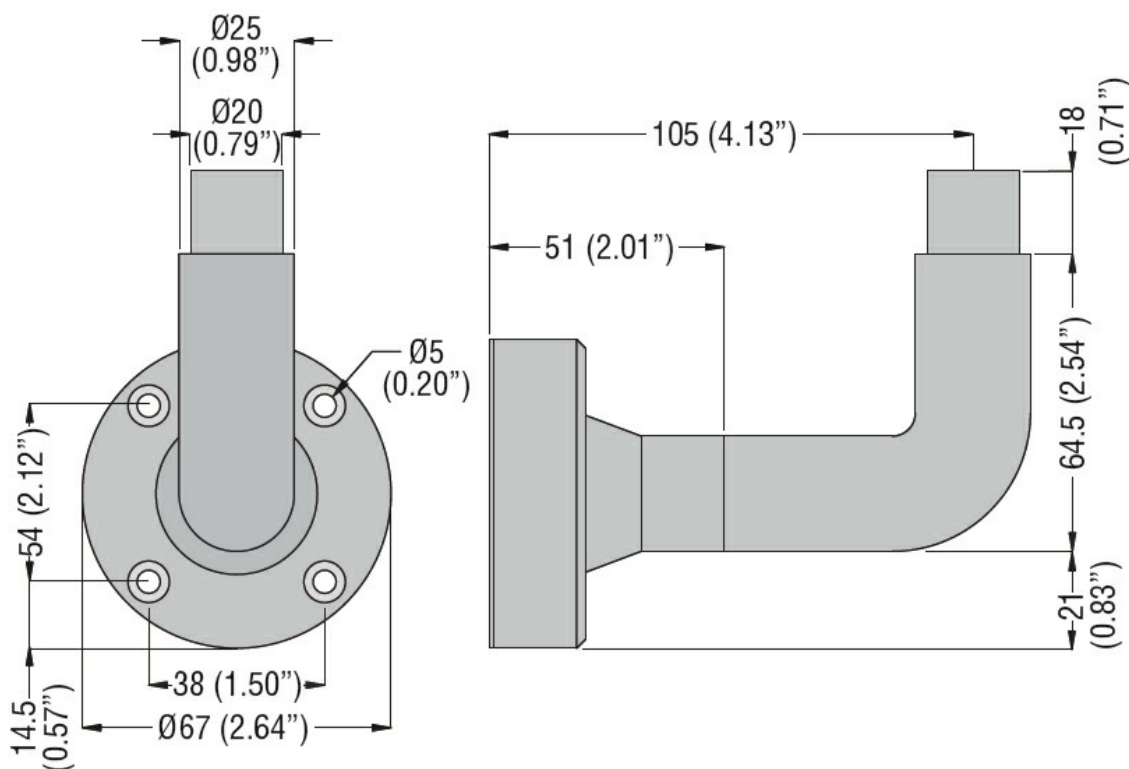
Przeznaczenie produktu

Stojaki do kolumn sygnalizacyjnych i sygnalizatorów – montaż boczny
8LT7BP02

Seria produktu

Charakterystyka ogólna

Średnica	mm - inch	62 / 2.44 - 70 / 2.75
Kolor		Czarny
Materiał		Tworzywo sztuczne
Właściwości mechaniczne		
Masa	g	78
Wymiary		



Certyfikaty i zgodność

Zgodność

/

Certyfikaty

/

Klasyfikacja ETIM

ETIM 8,0

EC001153 -
Stojak do kolumn sygnalizacyjnych,
montaż boczny

