



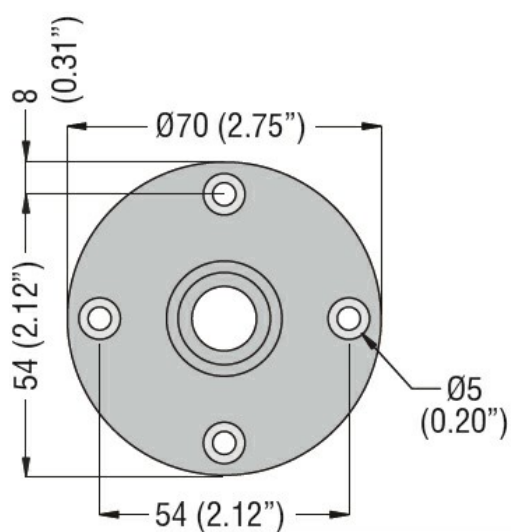
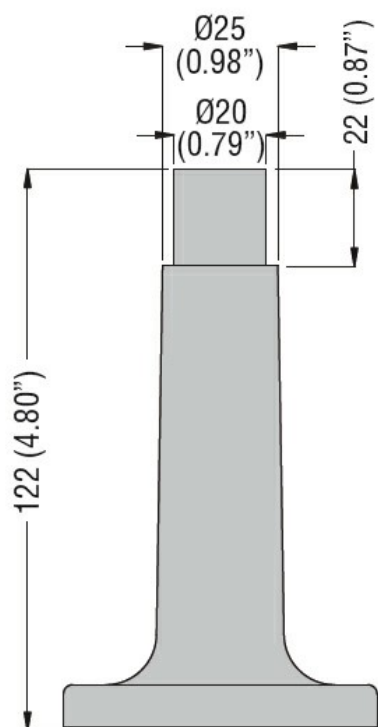
Przeznaczenie produktu

Stojaki do kolumn sygnalizacyjnych i sygnalizatorów – montaż na powierzchni płaskiej
8LT7BP01

Seria produktu

Charakterystyka ogólna

Średnica	mm - inch	62 / 2.44 - 70 / 2.75
Kolor		Czarny
Materiał		Tworzywo sztuczne
Właściwości mechaniczne		
Masa	g	45
Wymiary		



Certyfikaty i zgodność

Zgodność

/

Certyfikaty

/

Klasyfikacja ETIM

ETIM 8,0

EC001259 -
Stojak z tuleją
dystansową do
kolumn
sygnalizacyjnych