



Stojaki do wielokolorowych i zwykłych kolumn sygnalizacyjnych 70mm/2,75" – montaż boczny 8LT7BM02

Przeznaczenie produktu

Seria produktu

**Charakterystyka ogólna**

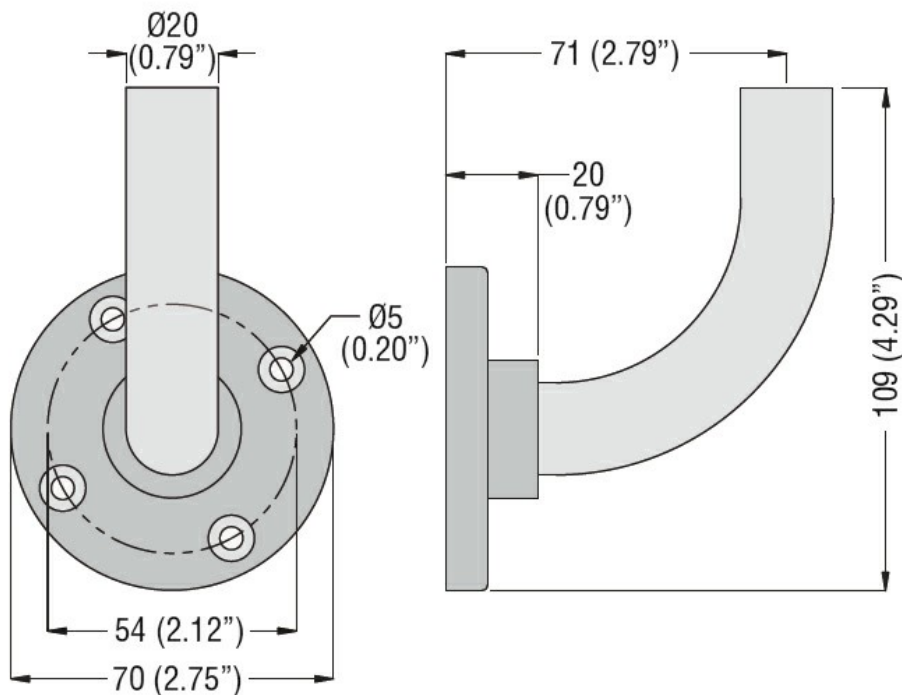
Średnica mm - inch 70 / 2.75

Materiał Metal

**Właściwości mechaniczne**

Masa g 184

**Wymiary**



**Certyfikaty i zgodność**

Zgodność /

Certyfikaty /

**Klasyfikacja ETIM**

ETIM 8,0

EC001153 -  
Stojak do kolumn sygnalizacyjnych,  
montaż boczny