



Przeznaczenie produktu

Stojaki do wielokolorowych i zwykłych kolumn sygnalizacyjnych 70mm/2,75" – montaż na powierzchni płaskiej
8LT7BM01

Seria produktu

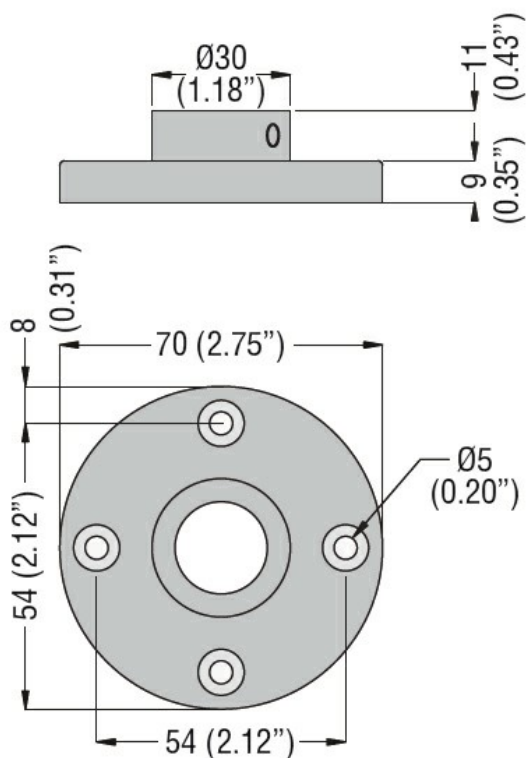
Charakterystyka ogólna

Średnica	mm - inch	70 / 2.75
Kolor		Czarny
Materiał		Metal

Właściwości mechaniczne

Masa	g	99
------	---	----

Wymiary



Certyfikaty i zgodność

Zgodność

/

Certyfikaty

/

Klasyfikacja ETIM

ETIM 8,0

EC001259 -
Stojak z tuleją
dystansową do
kolumn
sygnalizacyjnych