



Kolumna sygnalizacyjna  
 Ø70mm/2,75"  
 8TL7

Przeznaczenie produktu

Seria produktu

**Charakterystyka ogólna**

Średnica	mm - inch	70 / 2.75
Napięcie zasilania (DC)	V	24±10%
Kolor		Zielony, pomarańczowy, czerwony
Stopień ochrony według IEC		IP65
Pobór prądu modułów świetlnych (DC)	mA	90
Pobór prądu modułu dźwiękowego (DC)	mA	90
Natężenie dźwięku	dB	90

**Właściwości mechaniczne**

Moment obrotowy dokręcania zacisków maks.	Nm	0.5	
Zacisk śrubowy		Zaciski śrubowe	
Przekrój przewodu	AWG/Kcmil		
		maks.	16
	IEC	maks.	mm <sup>2</sup> 1.5
			g 200
Masa			

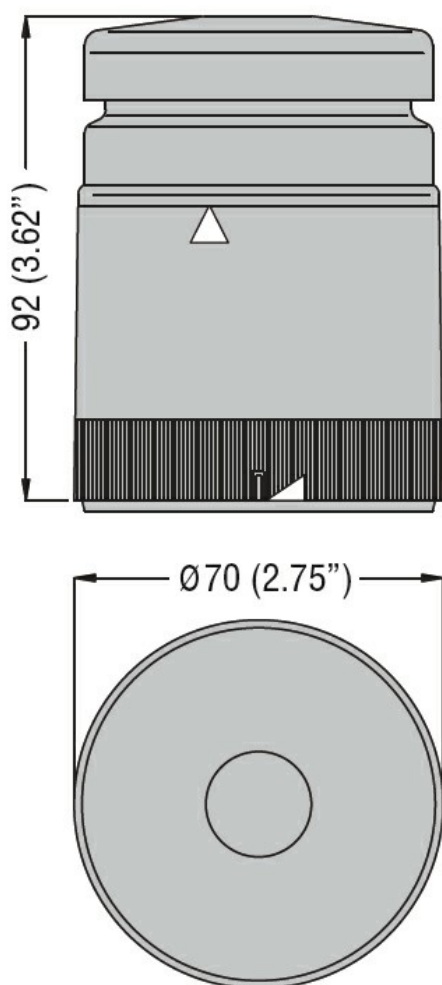
**Warunki otoczenia**

Temperatura

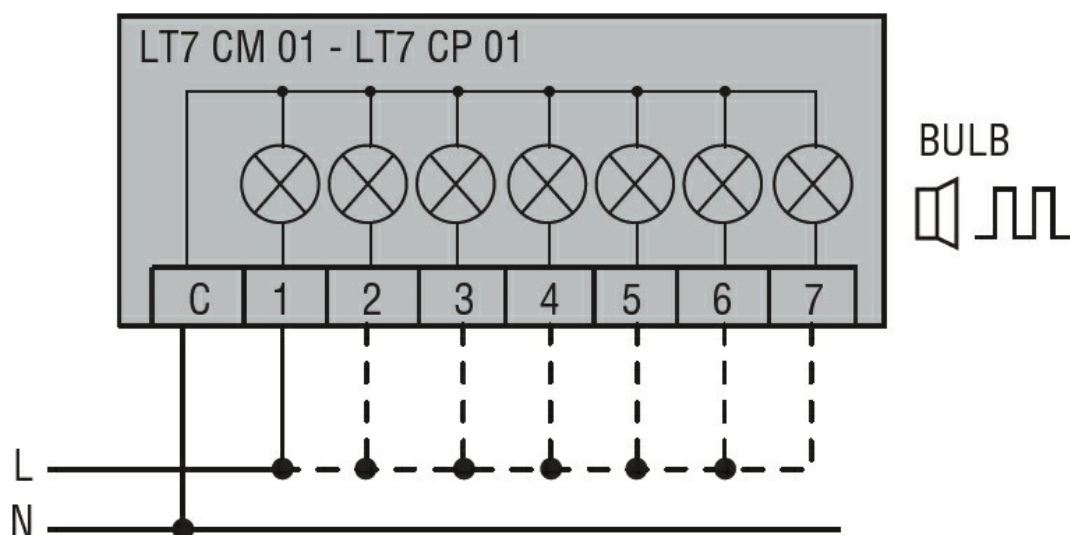
Temperatura pracy

min.	°C	-20
maks.	°C	+50

**Wymiary**



Schemat połączeń elektrycznych



Connect terminals C and 1 as indicated to power the first module.  
 If other modules are fitted, the respective terminals must be  
 connected accordingly.

Certyfikaty i zgodność

Zgodność

CSA C22.2 n° 14

---

IEC/EN 60947-1

---

IEC/EN 60947-5-1

---

UL508

Certyfikaty

---

cULus

---

EAC

Klasyfikacja ETIM

ETIM 8,0

EC000232 -  
Moduł świetlny  
dla kolumny  
sygnalizacyjnej