



Kolumna sygnalizacyjna
Ø70mm/2,75"
8TL7

Przeznaczenie produktu

Seria produktu

Charakterystyka ogólna

Średnica	mm - inch	70 / 2.75
Napięcie zasilania (DC)	V	24±10%
Kolor		Niebieski, pomarańczowy, czerwony
Stopień ochrony według IEC		IP65
Pobór prądu modułów świetlnych (DC)	mA	90
Pobór prądu modułu dźwiękowego (DC)	mA	90
Natężenie dźwięku	dB	90

Właściwości mechaniczne

Moment obrotowy dokręcania zacisków maks.	Nm	0.5	
Zacisk śrubowy		Zaciski śrubowe	
Przekrój przewodu	AWG/Kcmil		
		maks.	16
	IEC	maks.	mm ² 1.5
			g 90
Masa		g 90	

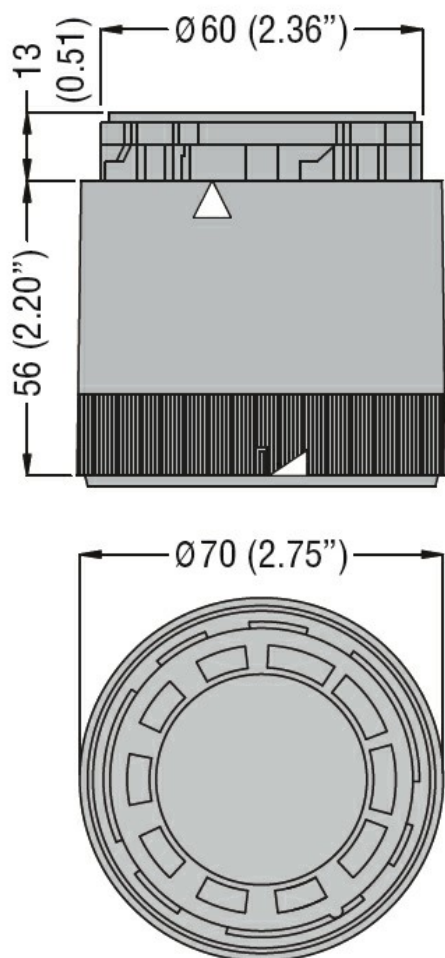
Warunki otoczenia

Temperatura

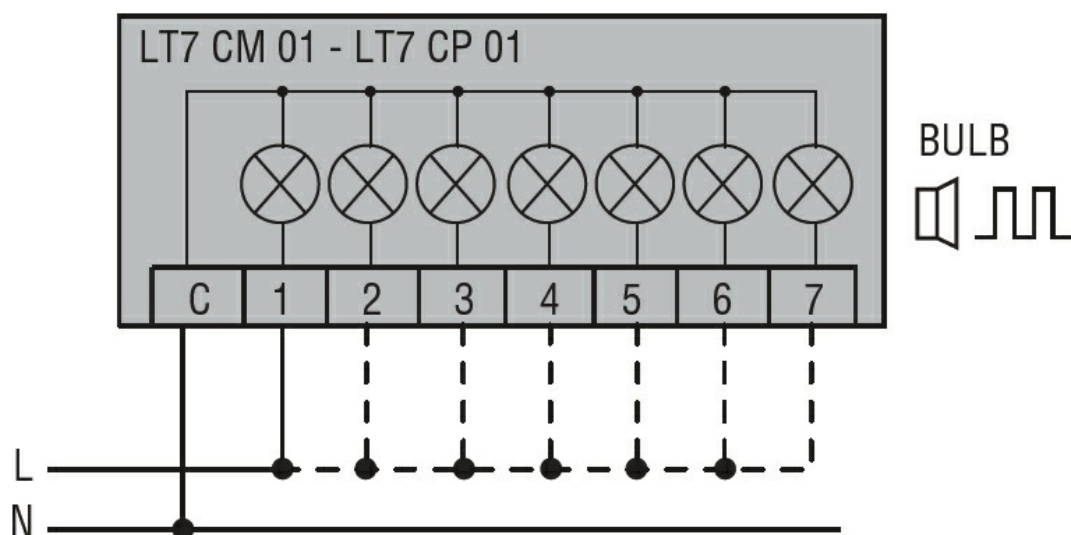
Temperatura pracy

min.	°C	-20
maks.	°C	+50

Wymiary



Schemat połączeń elektrycznych



Connect terminals C and 1 as indicated to power the first module.
If other modules are fitted, the respective terminals must be connected accordingly.

Certyfikaty i zgodność

Zgodność

CSA C22.2 n° 14

IEC/EN 60947-1

IEC/EN 60947-5-1

UL508

Certyfikaty

cULus

EAC

Klasyfikacja ETIM

ETIM 8,0

EC000232 -
Moduł świetlny
dla kolumny
sygnalizacyjnej