



Kolumna
sygnalizacyjna
Ø70mm/2,75"
8TL7

Przeznaczenie produktu

Seria produktu

Charakterystyka ogólna

Średnica mm - inch 70 / 2.75

Napięcie zasilania (DC) V 24±10%

Kolor Zielony,
pomarańczowy,
czerwony

Stopień ochrony według IEC IP65

Pobór prądu modułów świetlnych (DC) mA 90

Pobór prądu modułu dźwiękowego (DC) mA 90

Natężenie dźwięku dB 90

Właściwości mechaniczne

Moment obrotowy dokręcania zacisków maks. Nm 0.5

Zacisk śrubowy Zaciski śrubowe

Przekrój przewodu

AWG/Kcmil			
	maks.		16

IEC			
	maks.	mm ²	1.5

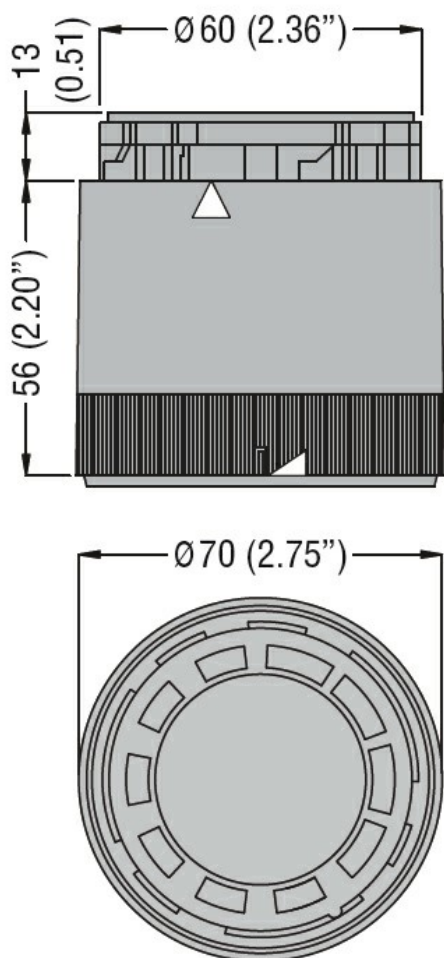
Masa g 90

Warunki otoczenia

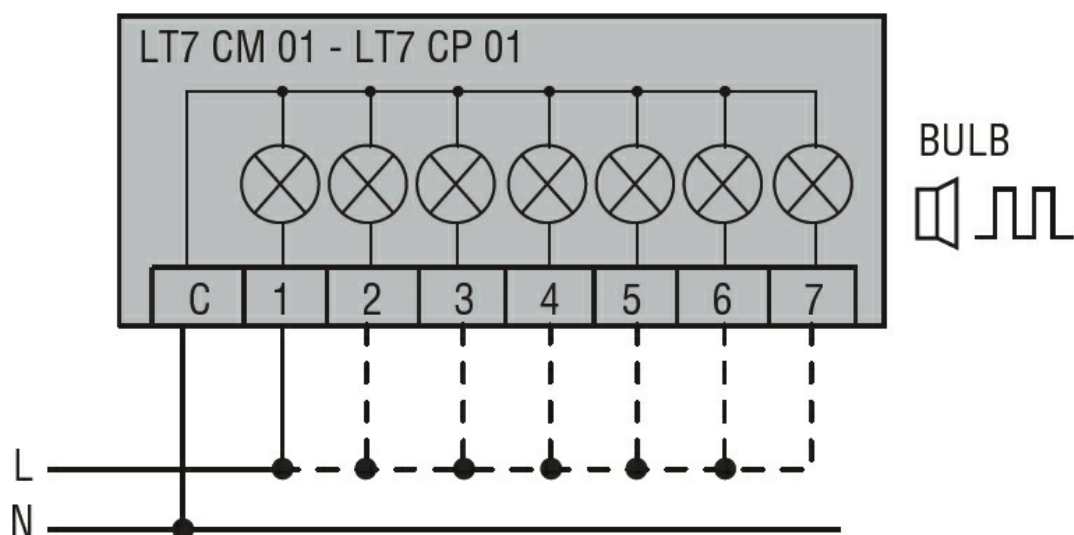
Temperatura

Temperatura pracy			
	min.	°C	-20
	maks.	°C	+50

Wymiary



Schemat połączeń elektrycznych



Connect terminals C and 1 as indicated to power the first module.
If other modules are fitted, the respective terminals must be connected accordingly.

Certyfikaty i zgodność

Zgodność

CSA C22.2 n° 14

IEC/EN 60947-1

IEC/EN 60947-5-1

UL508

Certyfikaty

cULus

EAC

Klasyfikacja ETIM

ETIM 8,0

EC000232 -
Moduł świetlny
dla kolumny
sygnalizacyjnej