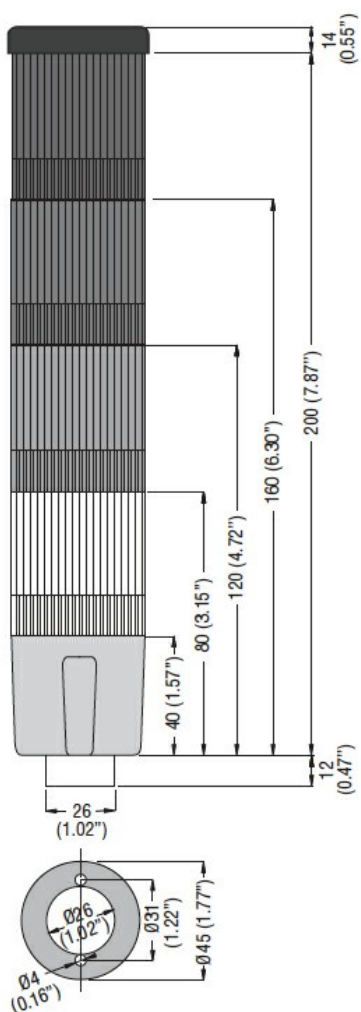
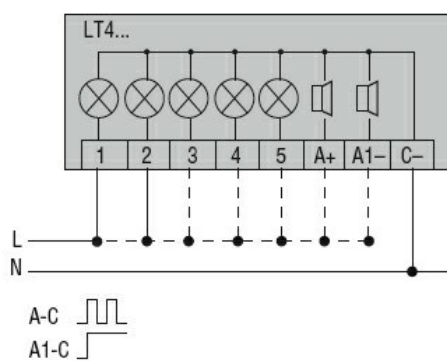




Przeznaczenie produktu	Kolumna sygnalizacyjna Ø45mm/1,7"		
Seria produktu	8TL4		
<b>Charakterystyka ogólna</b>			
Średnica	mm - inch	45 / 1.77	
Napięcie zasilania (DC)	V	24±10%	
Kolor	Zielony, niebieski, pomarańczowy, czerwony		
Stopień ochrony według IEC	IP54		
Pobór prądu modułów świetlnych (DC)	mA	37	
<b>Właściwości mechaniczne</b>			
Moment obrotowy dokręcania zacisków maks.	Nm	0.5	
Zacisk śrubowy	Zaciski śrubowe		
Przekrój przewodu			
	AWG/Kcmil	maks.	16
	IEC	maks.	mm <sup>2</sup> 1.5
Masa		g	320
<b>Warunki otoczenia</b>			
Temperatura	Temperatura pracy		
	min.	°C	-20
	maks.	°C	+50
<b>Wymiary</b>			



### Schemat połączeń elektrycznych



### Certyfikaty i zgodność

#### Zgodność

CSA C22.2 n° 14

IEC/EN 60947-1

IEC/EN 60947-5-1

UL508

#### Certyfikaty

cULus

EAC

### Klasyfikacja ETIM

ETIM 8,0

EC001042 -  
Kompletna  
kolumna  
sygnalizacyjna